

THE
COUPÉ
CABRIOLET

M4



TARIFS AU 01/10/2024.

DEMANDEZ
UNE OFFRE

CIRCULAR VISION

DÉCOUVREZ LA DÉMARCHE CIRCULAIRE DE BMW

BMW Group place le développement durable au centre de sa stratégie.

Engagé dans l'initiative "Race to Zero" de l'ONU, notre ambition est d'atteindre la neutralité carbone au plus tard en 2050, via des objectifs de réduction des émissions de CO₂ déclarés et audités auprès du SBTi (Science Based Targets initiative).

Une ambition qui se traduit par une approche circulaire sur toutes les étapes du cycle de vie de nos voitures : conception, production, usage et recyclage.



RE:THINK

Repenser l'automobile dès sa conception pour créer des voitures avec une démarche responsable.

- Investir 30 milliards d'euros d'ici 2025 en R&D pour développer des technologies durables.

RE:DUCE

Réduire les émissions de CO₂ sur l'ensemble du cycle de vie de nos voitures, de la production au recyclage.

Concrètement d'ici 2030, réduire les émissions de CO₂ par véhicule de 40% par rapport à 2019, avec sur l'ensemble du cycle de vie :

- Moins 20% d'émissions dues aux approvisionnements,
- Moins 80% d'émissions dans la production du véhicule,
- Moins 50% d'émissions à l'usage du véhicule.

RE:USE

Réemployer une part importante des matériaux à chaque étape de fabrication.

- Augmenter à 50% la part des matériaux issus de l'économie circulaire.
- Organiser la collecte des pièces et voitures usagées pour une seconde vie avec notre filiale Encory GmbH.

RE:CYCLE

Recycler nos voitures et leurs composants pour leur donner une seconde vie.

- Tous les véhicules BMW Group sont recyclables à 95% conformément à la réglementation.
- Organiser le recyclage de composants, par exemple dans de nouvelles batteries à l'usine de Dingolfing.
- Recycler les déchets, chutes d'aluminium et d'aciers du cycle de production.

BMW M4 COMPETITION M XDRIVE COUPÉ.



SPORTIVE ET ATHLÉTIQUE.

DEMANDEZ
UNE OFFRE



BMW M4 CS.

 COUPÉ DE COMPÉTITION ULTIME.

DEMANDEZ
UNE OFFRE



BMW M4 COMPETITION M XDRIVE CABRIOLET.



TOUT LE SAVOIR-FAIRE BMW M
DANS UN CABRIOLET SPORTIF.

DEMANDEZ
UNE OFFRE



ERGONOMIE. PRÉCISION. CONNEXION. 



BMW M4



SOMMAIRE.

MOTORISATIONS	14
ZOOM SUR LA BMW M4 CS	16
ÉQUIPEMENTS DE SÉRIE	20
TARIFS	28
ÉQUIPEMENTS OPTIONNELS	30
NUANCIERS	34
CONTRATS BMW SERVICE	38
CARACTÉRISTIQUES TECHNIQUES	40



@BMWFrance



@BMWFrance



@bmwfrance



PUISSANCE ET MAÎTRISE.

INNOVATIONS DE POINTE POUR UN PILOTAGE EN MAÎTRISE.

Moteur six cylindres en ligne : réponse spontanée et haut régime.

Le moteur essence 6 cylindres M TwinPower Turbo hautes performances, conçu pour résister aux conditions extrêmes sur circuit, délivre une puissance de 530 ch pour un couple maximal de 650 Nm. Ses deux turbocompresseurs se distinguent par une réactivité optimale, grâce à un collecteur d'échappement sur banc de cylindres.

Suspensions SelectDrive M.

Elles s'adaptent à la situation de conduite : Outre la position CONFORT, vous pouvez choisir le mode SPORT pour un tarage plus ferme des amortisseurs ainsi que le mode SPORT+ pour la conduite sur circuit automobile.

M xDrive.

La transmission BMW xDrive avec différentiel M actif garantit une traction et une dynamique de conduite maximales, y compris sur circuit. Cette technologie M spécifique associe l'agilité de la propulsion arrière à la souveraineté d'une traction intégrale. Vous pouvez choisir entre les options de propulsion 4WD, 4WD Sport et, lorsque le mode DSC est désactivé, 2WD.

Boîte de vitesses M Spectronic à 8 rapports avec Drivelogic.

Avec plusieurs options, de la conduite dynamique à la conduite privilégiant le confort avec un engagement des rapports quasiment imperceptible ou économisant le carburant. Vous pouvez changer de vitesse manuellement grâce au levier de vitesses et aux palettes montées sur le volant, ou bien vous laisser guider en mode automatique.

M MODE.

Avec la touche M MODE sur la console centrale, vous pouvez régler l'intensité de la commande des systèmes d'aide à la conduite. Le mode ROAD active toutes les fonctionnalités des assistants électroniques. En mode SPORT, les assistants vous avertissent mais n'agissent pas. En mode TRACK, vous désactivez les systèmes d'aide, par exemple, sur circuit automobile. Selon le mode choisi, les informations relatives à la conduite passent au premier plan dans le système d'affichage correspondant.



LA NOUVELLE GÉNÉRATION DE SPORTIVES HAUTES PERFORMANCES

En matière de motorisation, les BMW M4 Compétition Berline et Cabriolet offrent le meilleur de la technologie.

Dotées d'un 6 cylindres en ligne M TwinPower Turbo à hauts régimes, elles réussissent l'alliance entre performances optimisées sur circuit et polyvalence exceptionnelle au quotidien.

Leur puissance permet d'atteindre des performances hors pair, en abattant le de 0 à 100 km/h de 3,5 secondes à 3,7 secondes chrono en version coupé ou cabriolet.

Le 6 cylindres en ligne à hauts régimes impressionne par sa réactivité spontanée, sa grande disponibilité et son déploiement de puissance constant sur une plage de régimes exceptionnellement large, bien au-delà des 6 000 tr/min.

Le couple maximal, qui s'élève à 650 Nm, reste disponible dès les bas régimes. Il peut être exploité sur une large plage de régimes et permet si besoin de limiter les passages de vitesse en mode manuel.



530 CH



650 NM DE COUPLE



COUPÉ
3.5 SEC 0-100 KM/H
CABRIOLET
3.7 SEC 0-100 KM/H

ESSENCE	Moteur	Boîte de vitesses	Accélération 0-100 km/h	Consommation mixte combinée* (l/100 km)	Étiquettes énergétiques
M4 COMPETITION M xDrive BERLINE	530 ch 6 cyl. 2 993 cm ³	Automatique à 8 rapports	3,5 s	10,0-10,1	A, B, C, D, E, F (229g CO ₂ /km), G
M4 COMPETITION M xDrive CABRIOLET	530 ch 6 cyl. 2 993 cm ³	Automatique à 8 rapports	3,7 s	10,2 - 10,3	A, B, C, D, E, F (233g CO ₂ /km), G

*Depuis le 1^{er} septembre 2018, les véhicules légers neufs sont réceptionnés en Europe sur la base de la procédure d'essai harmonisée pour les véhicules légers (WLTP) qui permet de mesurer une consommation de carburant et des émissions de CO₂ plus réalistes que la procédure NEDC précédemment utilisée.

ZOOM SUR LA BMW M4 CS.



SENSATIONS SPORTIVES
DÉCOUPLÉES.



550
CH



650 NM
DE COUPLE



3.4 SEC 0-100 KM/H
11.1 SEC 0-200 KM/H

TAILLÉE POUR LE CIRCUIT.

Basée sur la BMW M4 Coupé, l'ambition de la BMW M4 CS est d'offrir le meilleur compromis possible entre compétition et performances routières.

Allégée grâce à ses composants en plastique renforcé de fibres de carbone, sa puissance moteur accrue, un châssis sur mesure, la BMW M4 CS est aussi à l'aise sur route que sur circuit.

Une technologie de pointe issue de la course permet d'exprimer le potentiel extraordinaire du moteur six cylindres en ligne technologie M TwinPowerTurbo, sans concession en termes de stabilité et de durabilité.

Sa puissance maximale de 550 ch est obtenue grâce à l'augmentation de la pression de charge maximale des deux turbocompresseurs mono-scroll à 2,1 bars.

Ainsi la BMW M4 CS déploie son couple maximal de 650 Nm dès 2 750 tr/min et jusqu'à 5 950 tr/min. Il développe sa puissance maximale à 6 250 tr/min.

La rigidité extrême de la fixation entre l'unité de puissance et la structure du véhicule permet une transmission quasi directe de la puissance à la chaîne cinématique : poussée d'adrénaline garantie à la moindre accélération !

La puissance immédiatement disponible et la capacité du moteur à encaisser les hauts régimes ouvrent la voie à des performances exceptionnelles : le 0-100 km/h est dévoré en 3,4 secondes seulement et le 0-200 km/h en 11,1 secondes.

Les reprises sont phénoménales : le sprint à mi-régime, de 80 à 120 km/h, s'effectue en 2,6 secondes.

La vitesse maximale avec Pack Expérience M est limitée électroniquement à 302 km/h.



ESSENCE	Moteur	Boîte de vitesses	Accélération 0-100 km/h	Consommation mixte combinée* (l/100 km)	Étiquettes énergétiques
M4 CS	6 cyl. 2 993 cm ³	Automatique à 8 rapports	3,4 s	10,2-10,2	A B C D E F 232g CO ₂ /km G

*Depuis le 1^{er} septembre 2018, les véhicules légers neufs sont réceptionnés en Europe sur la base de la procédure d'essai harmonisée pour les véhicules légers (WLTP) qui permet de mesurer une consommation de carburant et des émissions de CO₂ plus réalistes que la procédure NEDC précédemment utilisée.



BMW M4 CS.

ÉQUIPEMENTS SPÉCIFIQUES



DESIGN.

EXTÉRIEUR

- Désignation du modèle "M4 CS" en noir avec contour rouge sur le volet de coffre à droite et sur la grille de calandre
- Bandes de capot spécifiques en noir mat / noir brillant
- 4 sorties d'échappement avec embouts en titane noir mat (diamètre 100mm)
- Jantes en alliage léger 19/20" style 827 M Goldbronze à rayons en étoile avec pneumatiques piste
- Pack extérieur M Carbon

INTÉRIEUR

- Inserts décoratifs M en Fibre de Carbone
- Seuils de portes en aluminium avec inscription M4 CS
- Sellerie tout-cuir Merino
- Sièges baquets M Carbon
- Volant en Alcantara M

FONCTIONNALITÉS.

- Accès Confort
- Freins M Composites rouges
- Pack Expérience M
- Projecteurs Advanced Full LED incluant feux arrière Laser
- Projecteurs Led M iconiques jaunes





ÉQUIPEMENTS
DE SÉRIE.

DESIGN.

EXTÉRIEUR

- Éclairage d'accueil avec fonction Follow-me home
- Éléments extérieurs couleur carrosserie
- Jantes en alliage léger 19"/20" M forgées à rayons doubles style 826 M Black avec pneumatiques mixtes
- Lame aérodynamique M
- Ouïes latérales au traité noir mat / noir brillant, avec inscription "M4 Competition"
- Pare-chocs avant au design spécifique avec 2 grandes prises d'air
- Shadow Line M brillant étendu (sauf M4 CS)
- Système de freinage haute performance avec étrier peint en bleu
- Toit en carbone (Coupé uniquement)

INTÉRIEUR

- Application galvanisée (sauf M4 CS)
- BMW Curved Display avec instrumentation digitale 12,3" et écran central 14,9"
- Banquette arrière rabattable 40/20/40
- Ceintures de sécurité noires avec liseré aux couleurs M
- Filet anti-remous (M4 Competition Cabriolet)
- Inserts décoratifs M Aluminium Rhombic Anthracite
- Pare-soleil avec miroirs de courtoisie éclairés
- Repose-pied conducteur siglé "M"
- Seuils de portes en aluminium avec inscription BMW M4
- Sellerie cuir Merino Schwarz
- Sièges baquets M Sport avec appuis-tête intégrés et logo illuminé "M4" à l'avant, chauffants • Tapis de sol en velours
- Volant avec méplat M gainé cuir avec touches multifonctions galvanisées et repère central rouge



CONFORT ET FONCTIONNALITÉS.

- BMW Live Cockpit Navigation Professional avec Affichage tête haute
- Clés radiocommandées à mémorisation automatique des réglages 'Personal Profile'
- Climatisation automatique 3 zones
- Controlller iDrive
- Déverrouillage électrique du volet de coffre via la poignée ou la clé radiocommandée
- Démarrage sans clé via le bouton Start/Stop
- Feux de stop dynamiques clignotants avec technologie LED
- Fonction d'arrêt et de redémarrage automatique du moteur
- Frein à main électronique
- Interface Bluetooth avec port audio USB et fonction streaming audio
- Kit éclairage
- Lève-vitres avant électriques avec commande par impulsion et protection anti-coincement
- M Drive Pro (plusieurs fonctionnalités sportives : désactive les aides à la conduite, réduit les affichages aux données essentielles et met le système iDrive en veille, affiche les temps au tour réalisés, analyse la conduite en dérapage...)
- Mesure individuelle de pression des pneumatiques
- Ordinateur de bord, Check-Control et indicateur de température extérieure
- Parking Assistant, avec radars de stationnement avant et arrière et caméra de recul)
- Personal eSIM
- 3 ports USB-C et 1 port USB
- Projecteurs avant et arrière LED
- Recharge par induction
- Rétroviseurs extérieurs à réglage électrique et dégivrants, rabattables électriquement, électrochrome côté conducteur
- Rétroviseur intérieur électrochrome
- Services ConnectedDrive
- Sièges avant chauffant
- Sièges avant électriques à mémoires conducteur et avec appui lombaire ajustable
- Système Hi-Fi Harman Kardon
- Tuner DAB
- Vitrage avec protection thermique
- Vitrage calorifuge (sauf Cabriolet et M4 CS)



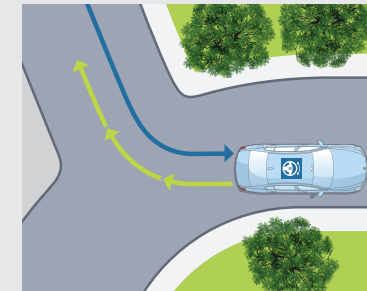
SÉCURITÉ ET DYNAMISME.

- Airbags frontaux conducteur et passager
- Airbag passager désactivable via la clé
- Airbags latéraux avant
- Airbags de tête avant et arrière
- Alarme Antivol
- Anti-démarrage électronique EWS IV
- Boîte de vitesses automatique Sport à 8 rapports avec palettes au volant
- Contrôle Dynamique de Traction DTC
- Détecteur de pluie et allumage automatique des projecteurs
- Différentiel Actif M à commande électronique avec blocage du couple variant de 0 à 100%
- Direction Servotronic spécifique M à assistance variable en fonction de la vitesse
- Écrous de roues antivol
- Appel d'Urgence Intelligent
- Feux antibrouillard arrière
- Feux de route permanents anti-éblouissement
- Régulateur de vitesse avec fonction freinage et limiteur de vitesse
- Suspensions SelectDrive M
- Système de freinage hautes performances avec disques de freins perforés à étrier fixe
- Train roulant de conception M avec liaison essieu/carrosserie raffermie
- Verrouillage centralisé des portes, du coffre et de la trappe à essence

PARKING ASSISTANT.

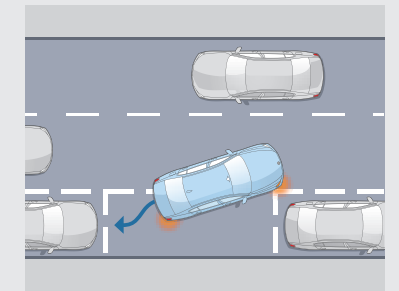
Comprend les fonctionnalités suivantes :

- **Caméra de recul**
Vue grand angle de l'arrière du véhicule avec visualisation de la trajectoire sous un rayon de braquage maximum.
- **Assistant de marche arrière (Auto Reverse)**
- **Assistant de stationnement**



Assistant de marche arrière

Mémoire les 50 derniers mètres parcourus en marche avant, afin de pouvoir reproduire le chemin en marche arrière, par exemple dans un parking ou une impasse.



Assistant de stationnement

Jusqu'à 35 km/h, repère un emplacement en passant à proximité. Gère automatiquement toutes les manœuvres d'un créneau ou d'une place perpendiculaire à la chaussée.



VOS SERVICES CONNECTÉS. MIEUX CONNECTÉ. ENCORE PLUS LIBRE.

BIENVENUE À BORD D'UN UNIVERS DE SERVICES.

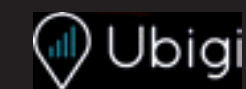
Connectée en 5G à Internet via sa carte SIM intégrée, votre BMW vous propose un écosystème complet de services connectés : navigation, télémaintenance, divertissement...

Grâce à des interfaces équipées de technologies d'Intelligence Artificielle, vous pilotez vos fonctionnalités de manière intuitive, tout en restant entièrement concentré(e) sur votre conduite.

NOUVEAU

Via MyBMW App, vous pouvez activer la carte **eSIM** de votre BMW en souscrivant un forfait de données auprès de l'opérateur **Ubigo**.

Cette connectivité permet d'avoir de la **Wi-Fi à bord** avec la possibilité de connecter jusqu'à **10 appareils**, d'avoir de la **5G** en profitant de l'antenne externe de la voiture afin d'avoir une **meilleure réception** ou encore de pouvoir vous connecter à **Youtube**.



**POUR EN
SAVOIR PLUS**

BMW LIVE COCKPIT NAVIGATION PROFESSIONAL.

Système, connexions, interfaces et services essentiels.

BMW Curved Display

Large écran incurvé haute résolution combinant 2 zones
Écran gauche : combiné d'instrumentation (12,3")
Écran droit : écran central tactile (14,9")

Affichage tête haute couleur

Guidage interactif avec réalité augmentée
affichage sur l'image vidéo de l'environnement réel des instructions de circulation, des points d'intérêt, de l'assistance à la recherche de place de parking

Système d'exploitation BMW OS 8.5

Mise à jour à distance du système d'exploitation et des applications embarquées

Connectivité sans fil

eSIM en 5G - HotSpot WiFi*

Connexions USB-C (2 ports à l'avant, 2 ports à l'arrière)

Plusieurs interfaces permettent de commander vos services :

BMW iDrive Controller

Molette avec pavé tactile intégré. Reconnaît un caractère tracé avec le doigt sur le haut de la molette

BMW Intelligent Personal Assistant

Via l'expression "Dis BMW" :

- permet de piloter par la voix vos fonctionnalités connectées
- vous aide à connaître votre BMW et à l'utiliser de façon optimale
- répond à vos questions sur les fonctions et l'état de votre BMW

Commande gestuelle BMW.

Pilote certaines fonctions par des mouvements de la main :

- accepter ou rejeter un appel avec les gestes balayer ou montrer
- régler le volume sonore par un mouvement rotatif de l'index

Vos services essentiels :



Système de navigation BMW

Avec mise à jour automatique des cartes de navigation Over the Air (3 ans)



Appel d'Urgence Intelligent

Alerte automatiquement la centrale de surveillance BMW en cas d'accident :

- Transmission de la position et d'informations sur la gravité des dommages
- Peut être déclenché manuellement pour venir en aide à un autre véhicule



Téléservices BMW

Vos services de télémaintenance intégrés :

- Envoi automatique d'informations techniques à votre concessionnaire
- Détection et préparation de la prochaine échéance d'entretien
- En cas de panne, demande d'assistance



BMW Connected (3 ans)

Passerelle entre votre smartphone et votre BMW :

- Envoyer vos destinations à votre BMW via l'application My BMW
- Proposition automatique de l'itinéraire une fois à bord de la voiture

* Via MyBMW App, souscrivez votre carte eSIM en 5G auprès de l'opérateur Ubigo et dotez votre BMW d'une connexion WIFI de premier ordre.

PACK CONNECTED PROFESSIONAL.

Votre pack de services associés.



"Ma BMW à Distance" (3 ans)

Transformer votre smartphone en télécommande de votre BMW : (dé)verrouillage, localisation de la voiture, appel de phares, ventilation, consultation de statuts de la voiture...



Remote 3D View - Vue 3D à distance (3 ans)

(uniquement en combinaison avec l'option "Parking Assistant Plus")

Permet l'observation de l'environnement du véhicule via l'application smartphone My BMW. La photo peut être récupérée sur le smartphone sous une représentation 3D



Information Trafic en Temps Réel (3 ans)

- Conditions de circulation et suggestion d'itinéraires (Europe)
- Fonctionnalité OSPI : affichage des probabilités de trouver une place de stationnement (à Paris, Lyon, Marseille, Toulouse, Nice, Nantes)



Intégration Smartphone (durée indéterminée)

- Apple CarPlay™
- Google Android Auto™



In-Car Experiences (3 ans)

Accéder via l'assistant vocal à un programme vitalisant ou relaxant à bord



Intégration Amazon Alexa (3 ans)

Accéder à vos fonctionnalités Alexa (Smart Home, météo, calendrier, actualités, Amazon Music...)



Connected Music (3 ans)

Retrouver votre compte premium Spotify directement dans le véhicule via la carte SIM intégrée



Divertissement à bord (inclus 1 an puis 60€/an)

Retrouvez vos plateformes et applications favorites directement dans votre BMW via la carte SIM intégrée (l'offre évolue au fil du temps), avec data illimitée

- **Streaming audio**
Deezer, Radiofrance, Radioplayer, Pocket Cast, ...
- **Streaming video** : YouTube*, PlutoTV, Rakuten, Bloomberg, Ted, ...
- **Gaming via AirConsole** : BB Racing 2, Bird Bump, Fruit Slice Frenzy, Quarterback Catch, 9 Ball Pool, Candy Blast, ...

ZOOM SUR MyBMW APP.



L'APPLICATION QUI FACILITE VOTRE MOBILITÉ AU QUOTIDIEN.

Avec MyBMW App, vous profitez à 100% de votre BMW. Interface universelle, elle vous permet de gérer à distance tout ce qui concerne votre voiture depuis votre smartphone : climatisation, recharge, verrouillage ou déverrouillage, planification de trajet, consommation, services, localisation, état du véhicule...



Télécharger dans
l'App Store



DISPONIBLE SUR
Google Play



Préparer vos voyages

Le planificateur de voyage intégré à MyBMW App affiche toutes les informations de votre prochain trajet : itinéraire, conditions de circulation, pauses recommandées, temps de parcours...

Envoyez ces informations au système de navigation de votre BMW et laissez vous guider !



Optimiser vos consommations

Avec MyBMW App, retrouvez les statistiques de vos trajets du mois et vos consommations.

Votre Coach efficacité analyse votre conduite, avec votre score à la clé, et vous apporte des conseils d'éco-conduite.

Vous pouvez même jouer en comparant vos scores entre amis !



Télécommander vos manœuvres de parking

Grâce à la fonction Remote Control Parking, vous pouvez piloter votre voiture à distance (6 m max.) : avancer/ reculer, pré-enregistrer des manœuvres, laisser votre voiture se garer toute seule à l'emplacement qu'elle a repéré.

Cette fonctionnalité requiert l'option Parking Assistant Professional.



Localiser votre BMW

Vous ne trouvez pas votre BMW au milieu d'une multitude de voitures garées, dans un parking ou dans la rue ?

MyBMW App vous permet de la localiser à distance, de la faire klaxonner ou de faire un appel de phare...

Problème résolu !



Surveiller votre BMW à distance

Pas sûr d'avoir bien fermé votre BMW ? Vous pouvez le vérifier à distance sur votre application et verrouiller votre BMW si besoin. Vous pouvez aussi vérifier les vitres, le coffre, le capot ou encore le toit ouvrant. MyBMW App vous permet également de contrôler la pression des pneus et les prochaines maintenances.

En combinaison avec l'option Alarme, vous êtes immédiatement alerté(e) par notification sur votre smartphone en cas de détection d'une tentative d'ouverture, d'intrusion ou de soulèvement du véhicule.



Effectuer les mises à jour de votre BMW

Vous voulez toujours maintenir votre BMW à la pointe de la technologie ?

La fonction "Remote Software Upgrade" vous permet de télécharger la dernière version du système d'exploitation et de l'installer à bord de votre voiture.

À chaque nouvelle mise à jour, vous recevez une notification sur votre smartphone.



Scannez pour voir la vidéo



TARIFS.

COUPÉ.

ESSENCE

	Puissance	Puissance fiscale	Malus CO ₂ * + Malus Poids	Prix (TTC)	Étiquettes énergétiques
M4 Competition M xDrive	530 ch	44 CV	60 000 €	121 050 €	
M4 CS	550 ch	46 CV	60 000 €	162 050 €	

CABRIOLET.

ESSENCE

	Puissance	Puissance fiscale	Malus CO ₂ *	Prix (TTC)	Étiquettes énergétiques
M4 Competition M xDrive	530 ch	44	60 000 €	127 750 €	

* Les valeurs d'émission de CO₂ selon la norme WLTP figurant dans ce catalogue correspondent à des valeurs européennes. Depuis le 1^{er} septembre 2018, les véhicules légers neufs sont réceptionnés en Europe sur la base de la procédure d'essai harmonisée pour les véhicules légers (WLTP) qui permet de mesurer une consommation de carburant et des émissions de CO₂ plus réalistes que la procédure NEDC précédemment utilisée. Renseignez-vous auprès de votre concessionnaire pour connaître les valeurs d'émission de CO₂ correspondant aux véhicules configurés pour le marché français et le montant du malus en résultant pour les modèles sur lesquels se porte votre intérêt.

Les prix maximum conseillés, tels qu'ils figurent dans ce catalogue, comprennent le prix TTC du véhicule aux spécifications standard et les frais de préparation à la route du véhicule y compris les frais de transport et la fourniture des plaques d'immatriculation définitives. Les prix mentionnés dans le présent tarif ne concernent que les véhicules proposés à la vente par les Concessionnaires membres du réseau BMW Group France selon les spécifications propres au territoire français, modèles sur lesquels se porte votre intérêt.



PERSONNALISEZ
VOTRE BMW.

PACK M PERFORMANCE PISTE.

Comprend les éléments suivants :

- Freins M Carbon céramiques
- Inserts décoratifs en fibre de carbone
- Sièges baquets M Carbon

Tous les modèles (sauf M4 CS)

15 000 €



PACK EXPÉRIENCE M.

Comprend les éléments suivants :

- Limite électronique de vitesse maximale relevée à 290 km/h en version Coupé / 280 km/h en version Cabriolet,
- Session d'une journée de perfectionnement à la conduite : BMW M Intensive Training (Circuit Club de Nevers Magny-Cours)
 - Atelier Circuit 1 : Trajectoire, regard et enchaînement de courbes / Slalom et freinage contrôlé Dynamique du châssis et mode de conduite.
 - Atelier Circuit 2 : Montée de vitesses, freinage et rétrogradage. Inscription en virage. Efficacité vitesse/virage. En option : évitement d'urgence.

- Atelier Air Plane : Installation au poste de conduite. Contrôle de la voiture et gestion des dérives.

- Atelier passion produit : Découverte de la gamme BMW M et des différentes technologies.

Véhicules d'essais de la gamme M fournis par l'organisation.

Comprend une nuit d'hôtel la veille de l'évènement, la restauration pendant la durée du stage et une couverture d'assurance.

Tous les modèles sauf

2 500 €

M4 CS

de série

PACK INNOVATION.

Comprend les éléments suivants :

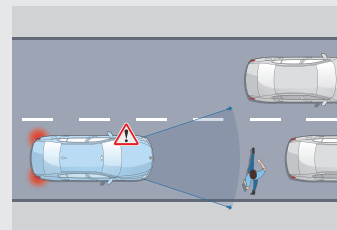
- Commande électrique du volet de coffre (Coupé uniquement)
 - Accès confort
 - Projecteurs Advanced Full LED incluant feux arrière Laser
 - Feux de route anti-éblouissement
 - Driving Assistant
- ou
- Drive Assistant Professional

	Coupé (sauf M4 CS)	Cabriolet
Avec Driving Assistant	3 450 €	3 050 €
Avec Driving Assistant Professional	4 900 €	4 500 €

DRIVING ASSISTANT.

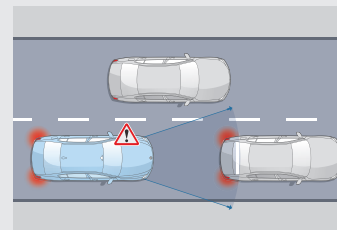
Comprend les fonctionnalités suivantes :

- **Speed Limit Info**
Indicateur de limitation de vitesse et d'interdiction de dépassement.
- **Protection des piétons et des cyclistes**
- **Détection de collision avant avec freinage**
- **Avertisseur de changement de ligne**
Vibration du volant si le véhicule change de voie sans clignotant.
- **Avertisseur d'angle mort**
Affiche un signal dans les rétroviseurs extérieurs lorsqu'un changement de voie présente un danger.
- **Avertisseur de collision arrière**
En cas de risque de collision, déclenche les feux de détresse, tend les ceintures de sécurité, redresse les dossiers et ferme les fenêtres.



Protection des piétons et des cyclistes

- Jusqu'à 65 km/h :
- Déclenche un affichage sur le tableau de bord et un signal sonore.
 - En l'absence de réaction, intervient sur les freins.



Détection de collision avant avec freinage

- Jusqu'à 85 km/h :
- Déclenche un affichage sur le tableau de bord et un signal sonore.
 - En l'absence de réaction, amorce un freinage d'urgence.

DRIVING ASSISTANT PROFESSIONAL.

En plus des fonctionnalités Driving Assistant de série, comprend la conduite semi-autonome de niveau 2 :

- **Régulateur de vitesse actif ACC+ avec fonction Stop&Go**
Régule la vitesse jusqu'à 210 km/h en ajustant la distance au véhicule précédent : freine, stoppe et redémarre le véhicule automatiquement.
- **Pilote semi-automatique** jusqu'à 210 km/h
- **Automatic Speed Limit Assist**
Le régulateur de vitesse s'adapte automatiquement aux changements de limitation de vitesse détectés.
- **Assistant directionnel anticollision latérale**
- **Assisted Driving View (Visualisation 3D de l'environnement)**
vous permet de visualiser en temps réel sur l'écran du tableau de bord la situation que vos assistants d'aide à la conduite perçoivent via leurs capteurs et les actions qu'ils planifient.
- **Assistant d'évitement**
En cas d'obstacle soudain, assiste la manœuvre de braquage et maîtrise la stabilité du véhicule.
- **Avertisseur de circulation à contre-sens**
avec alerte visuelle et sonore.
- **Avertisseur de croisement**
Alerte visuelle et sonore en cas de risque de collision à un croisement avec assistance au freinage à basse vitesse.

FREINS M CARBON CÉRAMIQUES.

Pour des freinage encore plus puissants.

Traités anti-corrosion et présentant une grande résistance à la chaleur et à l'usure, ils permettent de réduire le poids du véhicule pour plus de dynamisme et d'accélération.

Ils sont visibles de l'extérieur grâce aux disques Carbon-céramique, à la peinture dorée mat des étriers et du logo M sur les essieux avant et arrière.



Tous modèles

9 950 €

ENSEMBLE GRAPHIQUE M EN PEINTURE HAUTE BRILLANCE.

(Noir ou Rouge)

M4 Compétition xDrive Coupé

1 850 €



PARKING ASSISTANT PLUS.

En plus des fonctionnalités Parking Assistant de série, comprend :

- **Surround View** : Offre des vues à 360 ° autour du véhicule. La vue avant et arrière sécurise l'approche des intersections et des sorties, en combinaison avec la surveillance par radar du véhicule. Une vue supplémentaire montre la situation à droite et à gauche du véhicule avec affichage des lignes de trajectoire.
- **Remote 3D View** : transfert d'images 3D View de votre véhicule et ses environs vers votre smartphone via l'Application My BMW.
- **Drive Recorder** : enregistre une vidéo haute résolution 360° de l'environnement du véhicule. En cas d'accident, les 30 secondes avant et les 30 secondes après le moment de l'accident sont sauvegardés de façon permanente.
- **Remote Theft Recorder** : vous informe du vol du véhicule ou de son remorquage et sécurise les preuves vidéo (enregistrement automatique 4 secondes après l'activation du système d'alarme)

Tous modèles (sauf M4 CS)

750 €



HABILLEZ VOTRE BMW.



NUANCIER EXTÉRIEUR.

PEINTURES UNIES



Alpinweiss

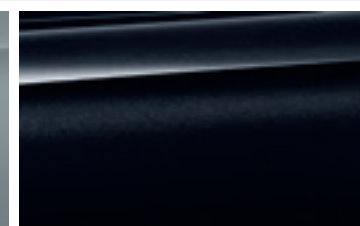


Sao Paulo Yellow

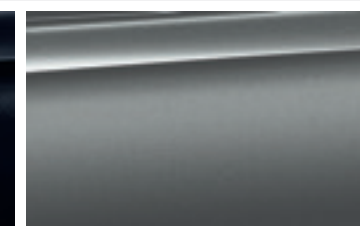
PEINTURES METALLISÉES



M Brooklyn Grau



Saphirschwarz



Skyscraper Grau



M Isle of Man Green



M Portimao Blau



M Toronto Rot



Aventurinrot

BMW INDIVIDUAL



Frozen Brilliant White



Frozen Portimao Blau



Dravitgrau



Tansanitblau

**CONFIGUREZ
VOTRE BMW**

Sur le **Configurateur en ligne BMW**, accédez à toutes les teintes et équipements disponibles pour donner vie à la BMW de vos rêves.

**VOIR LE NUANCIER
BMW INDIVIDUAL**

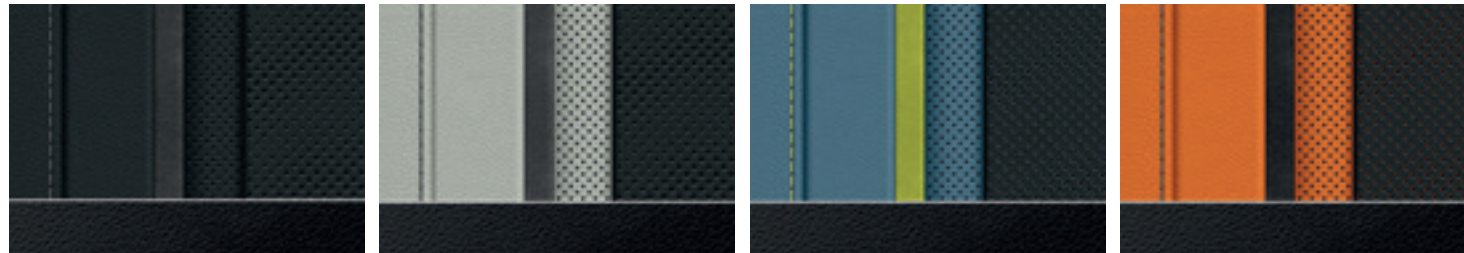
Le **nuancier des teintes spéciales BMW Individual** vous propose plus de 100 teintes différentes, afin de concevoir votre BMW M4 de manière entièrement personnalisée.



Votre Concession BMW se tient à votre disposition pour répondre à toutes vos interrogations sur votre BMW.

SELLERIES.

CUIR MÉRINO & TOUT-CUIR MÉRINO

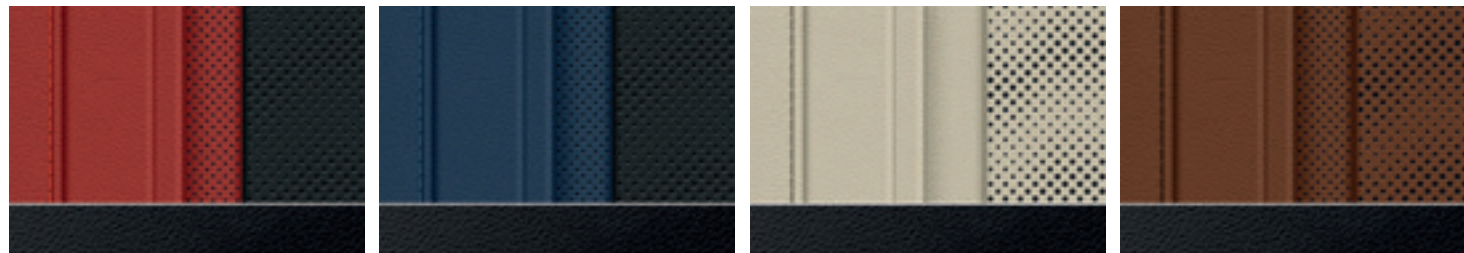


■ Schwarz
/ Teinte d'habitacle Schwarz

□ Silverstone / Schwarz
/ Teinte d'habitacle Schwarz

□ Yas Marina Blau
/ Teinte d'habitacle Schwarz

□ Kyalami Orange / Schwarz
/ Teinte d'habitacle Schwarz

BMW INDIVIDUAL /
CUIR ÉTENDU MÉRINO & TOUT-CUIR MÉRINO

□ Fionarot/Schwarz
/ Teinte d'habitacle Schwarz

□ Fjord Blue/ Schwarz
/ Teinte d'habitacle Schwarz

□ Ivory White
/ Teinte d'habitacle Schwarz

□ Tartufo
/ Teinte d'habitacle Schwarz

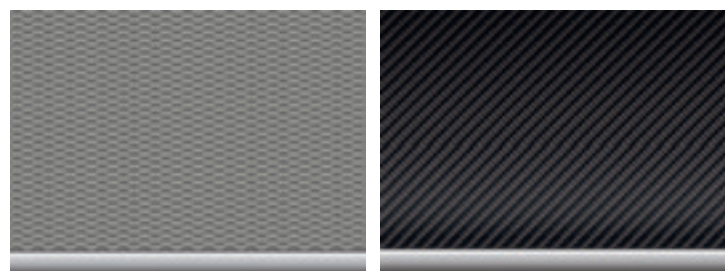
VOICI LES ÉQUIPEMENTS AVEC GARNISSAGE :

EN SELLERIE CUIR MÉRINO

- Sièges avant et banquette arrière
- Accoudoir central avant
- Panneaux de portes et accoudoirs intégrés

EN PLUS, EN SELLERIE TOUT-CUIR MÉRINO

- Partie supérieure planche de bord en cuir Nappa Schwarz avec surpiqûres en noir et gris
- Partie inférieure de la planche de bord en cuir Merino, dans la couleur du garnissage
- Partie haute des panneaux de portes en cuir Nappa Schwarz, avec surpiqûres en noir et gris

INSERTS
DÉCORATIFS.

■ M Aluminium
Rhombic Anthracite

□ M en Fibre de Carbone
souligné de chrome perlé

JANTES ET PNEUMATIQUES.

JANTES



- Jantes en alliage léger 19"/20" M forgées à rayons doubles style 826 M Noires
- avec pneus mixtes (de série)
 - ou avec pneus mixtes et pneus piste semi-slick Jetblack (en option)

- Jantes en alliage léger 19"/20" M forgées à rayons doubles style 826 M Bicolores Noires
- avec pneus mixtes
 - ou avec pneus mixtes et pneus piste semi-slick Jetblack



- Jantes en alliage léger 19"/20" M forgées à rayons doubles style 825 M Bicolores Noires
- avec pneus mixtes

- Jantes en alliage léger 19"/20" M forgées à rayons doubles style 825 M Grises
- avec pneus mixtes

- Equipement de série.
□ Equipement optionnel.



SÉRÉNITÉ À LA CLÉ.



CONTRATS BMW SERVICE.

Les contrats de Garantie Commerciale Étendue, d'Entretien et de Maintenance BMW Service ont été conçus pour que l'entretien de votre BMW soit synonyme de confort et de sérénité.

En souscrivant un contrat BMW Service, vous accédez à une gamme de services et d'opérations de maintenance, pour une totale transparence des coûts d'entretien de votre véhicule.

Vous êtes ainsi certain que les opérations d'entretien et de maintenance de votre véhicule seront effectuées autant de fois que cela s'avère nécessaire sans frais additionnels, dans la limite des services inclus dans votre contrat.

Parce que votre confort et votre plaisir de conduire sont nos priorités, nous vous proposons de choisir parmi 3 niveaux de contrats pour une durée et un kilométrage adaptés à l'utilisation de votre BMW.

Vous pouvez cumuler le contrat de Garantie Commerciale Étendue avec le contrat d'Entretien ou le contrat d'Entretien et de Maintenance BMW Service pour obtenir une couverture complète.

Contrat de Garantie Commerciale Étendue BMW Service.

BMW REPAIR INCLUSIVE.

- Votre garantie commerciale peut être étendue jusqu'à 5 ans en souscrivant ce contrat.
- Ce contrat doit être souscrit dans la limite de 3 mois après la première date d'immatriculation de votre véhicule.

TARIF		Toutes motorisations
Durée et kilométrage		
3 ans*	▶ 200 000 Km	804 €
4 ans*	▶ 200 000 Km	1 632 €
5 ans*	▶ 200 000 Km	3 156 €

Contrat d'Entretien BMW Service.

BMW SERVICE INCLUSIVE.

PRESTATIONS INCLUSES

- Vidange huile moteur (appoint compris)
- Contrôles périodiques
- Remplacement filtre à air
- Remplacement filtre à carburant
- Remplacement bougies
- Vidange liquide de freins

TARIF		Toutes motorisations
Durée et kilométrage		
3 ans	▶ 40 000 Km	1 038 €
3 ans	▶ 60 000 Km	1 283 €
3 ans	▶ 200 000 Km	3 494 €
4 ans	▶ 60 000 Km	2 070 €
4 ans	▶ 80 000 Km	2 263 €
5 ans	▶ 100 000 Km	2 729 €

Contrat d'Entretien et de Maintenance BMW Service.

BMW SERVICE INCLUSIVE PLUS.

PRESTATIONS INCLUSES

En plus de celles proposées dans le contrat d'entretien BMW Service Inclusive :

- Service freins AV (disques & plaquettes)
- Service freins AR (disques & plaquettes)
- Remplacement des pièces d'usure d'embrayage
- Remplacement des balais d'essuie-glaces
- Lavage intérieur / extérieur

TARIF		Toutes motorisations
Durée et kilométrage		
3 ans	▶ 40 000 Km	1 991 €
3 ans	▶ 60 000 Km	2 550 €

* Extension de la garantie commerciale dans la limite de la durée supplémentaire souscrite (1 an, 2 ans ou 3 ans) ou de 200 000 km, premier des deux termes échus.

BMW M4 COMPETITION COUPÉ & CABRIOLET.

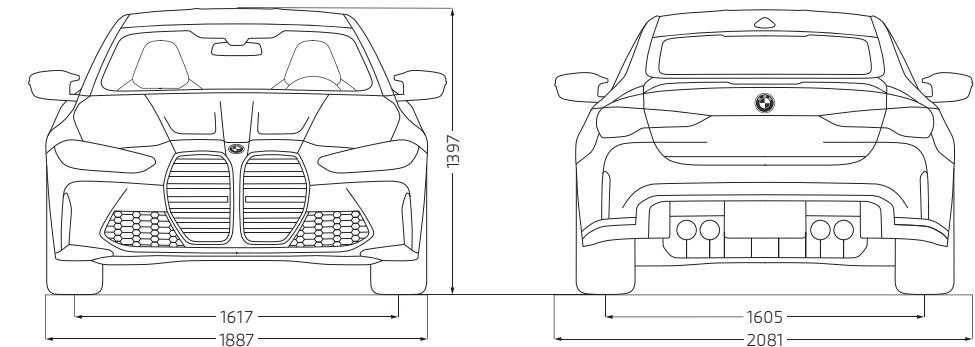
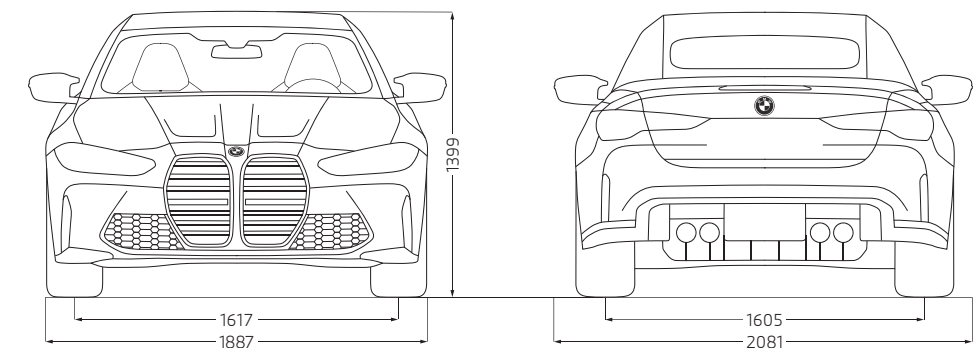
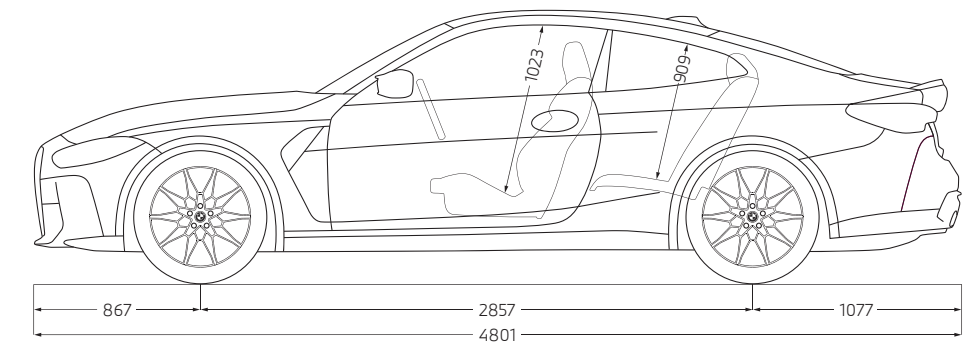
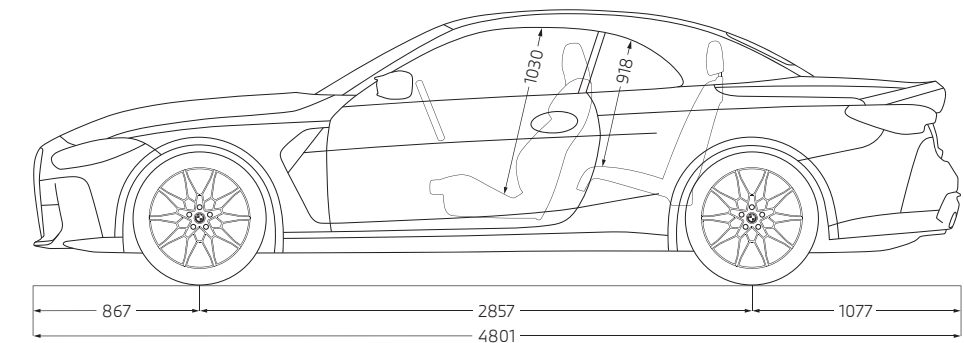
		BMW M4 COMPETITION M XDRIVE COUPÉ	BMW M4 COMPETITION M XDRIVE CABRIOLET
Poids			
Poids à vide UE ¹	kg	1 775	1 925
Poids total admissible	kg	2 205	2 345
Charge utile	kg	430	420
Coffre			
Capacité du compartiment à bagages	L	440	440
Moteur³			
Cylindres/soupapes		6/4	6/4
Cylindrée	cm ³	2 993	2 993
Puissance nominale	ch	530	510
Couple maxi/régime	Nm/l/min	650 / 6 250	650 / 6 250
Transmission			
Type de transmission		Transmission intégrale M xDrive	Transmission intégrale M xDrive
Boîte de vitesses de série		Automatique 8 rapports	Automatique 8 rapports
Performances			
Vitesse maximale	km/h	250 ⁴ /290	250 ⁴ /280
Accélération 0-100 km/h	s	3,5	3,6
Consommation selon le cycle WLTP³			
Consommation mixte combinée	l/100 km	10,0-10,1	10,2-10,3
Norme antipollution (réception par type)		EU6e	EU6e
Émissions de CO ₂ combinées	g/km	226-229	231-233
Capacité du réservoir, env.	l	59	59
Jantes/pneumatiques			
Dimensions pneumatiques		275/35 ZR19 (100Y) XL 285/30 ZR20 (99Y) XL	275/35 ZR19 (100Y) XL 285/30 ZR20 (99Y) XL
Dimensions jantes		9,5Jx19 - 10,5Jx20	9,5Jx19 - 10,5Jx20
Matériau		Alliage léger	Alliage léger

¹ Le poids à vide UE se rapporte à un véhicule avec l'équipement de série et sans équipement en option. Le poids à vide tient compte d'un réservoir rempli à 90% et de 75 kg pour le conducteur. Les équipements en option peuvent modifier le poids du véhicule, la charge utile et la vitesse maximale en cas d'incidence sur l'aérodynamique.

² Les valeurs de performance pour les moteurs essence se rapportent à un carburant de qualité RON 98. Les informations relatives à la consommation se rapportent au fonctionnement avec un carburant de référence conformément au règlement (CE) n° 715/2007. Les qualités de carburant sans plomb à 91 d'indice RON ou supérieur avec une teneur en éthanol maximale de 10% (E10) sont autorisées. BMW recommande l'utilisation de supercarburant sans plomb à 95 d'indice RON.

³ Les valeurs de consommation de carburant, d'énergie électrique et d'émissions de CO₂ indiquées ont été mesurées conformément à la procédure WLTP. Depuis le 1er septembre 2018, les véhicules légers neufs sont réceptionnés en Europe sur la base de la procédure d'essai harmonisée pour les véhicules légers (WLTP), procédure d'essai permettant de mesurer la consommation de carburant et les émissions de CO₂, plus réaliste que la procédure NEDC précédemment utilisée. Les indications se rapportent à un véhicule doté de l'équipement de série en Allemagne. Les écarts tiennent compte des différences de dimensions au niveau des jantes et des pneumatiques choisis et peuvent varier pendant la configuration.

⁴ Limitée électroniquement.

BMW M4
COMPETITION
COUPÉBMW M4
COMPETITION
CABRIOLET

BMW M4 CS.

	BMW M4 CS	
--	-----------	--

Poids		
Poids à vide UE ¹	kg	1835
Poids total admissible	kg	2190
Charge utile	kg	430

Coffre		
Capacité du compartiment à bagages	L	440

Moteur ³		
Cylindres/soupapes		6/4
Cylindrée	cm ³	2993
Puissance nominale	ch	550
Couple maxi/régime	Nm/l/min	650/ 6250

Transmission		
Type de transmission		Transmission intégrale M xDrive
Boîte de vitesses de série		Automatique 8 rapports

Performances		
Vitesse maximale	km/h	302
Accélération 0-100 km/h	s	3,4

Consommation selon le cycle WLTP ³		
Consommation mixte combinée	l/100 km	10,2-10,2
Norme antipollution (réception par type)		EU6e
Émissions de CO ₂ combinées	g/km	232-232
Capacité du réservoir, env.	l	59

Jantes/pneumatiques		
Dimensions pneumatiques		275/35 ZR19 (100Y) XL 285/30 ZR20 (99Y) XL
Dimensions jantes		9,5Jx19 - 10,5Jx20
Matériau		Alliage léger

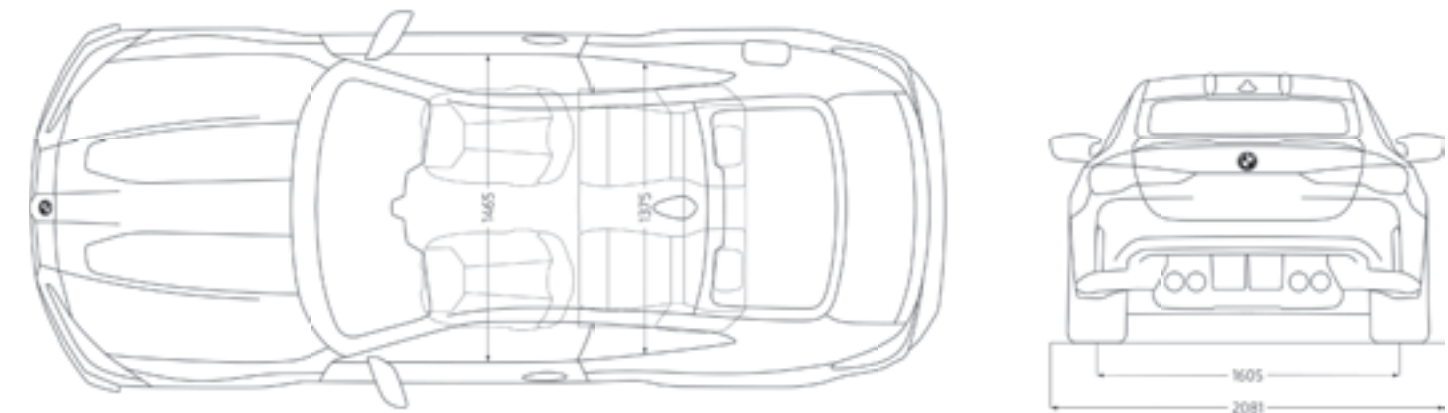
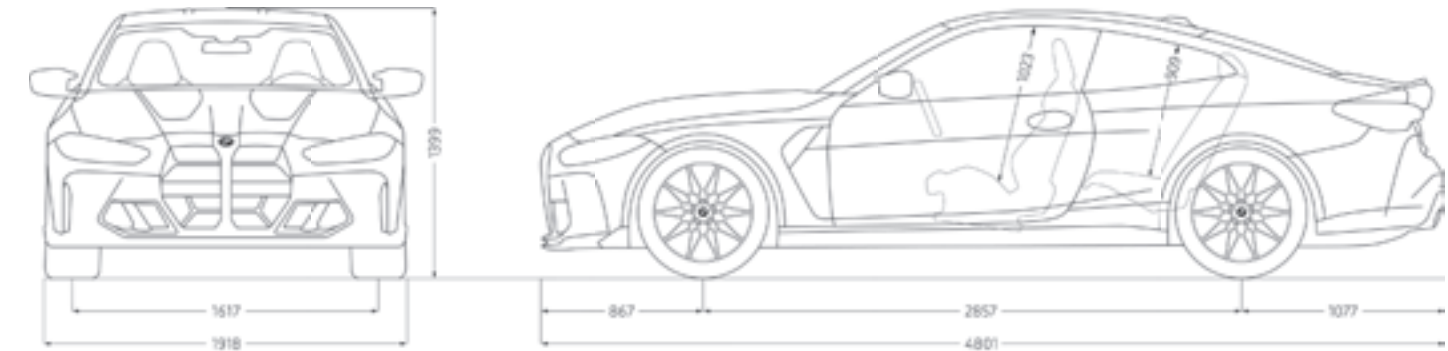
¹ Le poids à vide UE se rapporte à un véhicule avec l'équipement de série et sans équipement en option. Le poids à vide tient compte d'un réservoir rempli à 90% et de 75 kg pour le conducteur. Les équipements en option peuvent modifier le poids du véhicule, la charge utile et la vitesse maximale en cas d'incidence sur l'aérodynamique.

² Les valeurs de performance pour les moteurs essence se rapportent à un carburant de qualité RON 98. Les informations relatives à la consommation se rapportent au fonctionnement avec un carburant de référence conformément au règlement (CE) n° 715/2007. Les qualités de carburant sans plomb à 91 d'indice RON ou supérieur avec une teneur en éthanol maximale de 10% (E10) sont autorisées. BMW recommande l'utilisation de supercarburant sans plomb à 95 d'indice RON.

³ Les valeurs de consommation de carburant, d'énergie électrique et d'émissions de CO₂ indiquées ont été mesurées conformément à la procédure WLTP. Depuis le 1er septembre 2018, les véhicules légers neufs sont réceptionnés en Europe sur la base de la procédure d'essai harmonisée pour les véhicules légers (WLTP), procédure d'essai permettant de mesurer la consommation de carburant et les émissions de CO₂, plus réaliste que la procédure NEDC précédemment utilisée. Les indications se rapportent à un véhicule doté de l'équipement de série en Allemagne. Les écarts tiennent compte des différences de dimensions au niveau des jantes et des pneumatiques choisis et peuvent varier pendant la configuration.

BMW M4 CS

COUPÉ





Ce document présente le descriptif des versions, équipements et possibilités de configuration des véhicules (dotation d'équipements de série ou options) tels qu'ils sont commercialisés par BMW France en France. Dans d'autres pays membres de l'Union européenne, les versions, équipements et possibilités de configuration des véhicules (dotation d'équipements de série ou options) proposés peuvent être différents. Les modèles photographiés dans ce document peuvent présenter des équipements ou accessoires qui ne sont pas commercialisés par BMW France en France ou qui sont disponibles moyennant un supplément de prix. Les prix et spécifications mentionnés dans le présent document sont modifiables à tout moment et sans préavis. Veuillez consulter votre Concessionnaire BMW local. Il se fera un plaisir de vous renseigner sur les versions spécifiques à votre pays. Document non contractuel.

Octobre 2024

**DEMANDEZ
UNE OFFRE**

Au quotidien, prenez les transports en commun #SeDéplacerMoinsPolluer