



THE M3



TARIFS AU 01/02/2024.

THE = LA.

DEMANDEZ UNE
OFFRE BMW M3
BERLINE

DEMANDEZ UNE
OFFRE BMW M3
TOURING

CIRCULAR VISION

DÉCOUVREZ LA DÉMARCHE CIRCULAIRE DE BMW

BMW Group place le développement durable au centre de sa stratégie.

Engagé dans l'initiative "Race to Zero" de l'ONU, notre ambition est d'atteindre la neutralité carbone au plus tard en 2050, via des objectifs de réduction des émissions de CO₂ déclarés et audités auprès du SBTi (Science Based Targets initiative).

Une ambition qui se traduit par une approche circulaire sur toutes les étapes du cycle de vie de nos voitures : conception, production, usage et recyclage.



RE:THINK

Repenser l'automobile dès sa conception pour créer des voitures avec une démarche responsable.

- Investir 30 milliards d'euros d'ici 2025 en R&D pour développer des technologies durables.

RE:DUCE

Réduire les émissions de CO₂ sur l'ensemble du cycle de vie de nos voitures, de la production au recyclage.

Concrètement d'ici 2030, réduire les émissions de CO₂ par véhicule de 40% par rapport à 2019, avec sur l'ensemble du cycle de vie :

- Moins 20% d'émissions dues aux approvisionnements,
- Moins 80% d'émissions dans la production du véhicule,
- Moins 50% d'émissions à l'usage du véhicule.

RE:USE

Réemployer une part importante des matériaux à chaque étape de fabrication.

- Augmenter à 50% la part des matériaux issus de l'économie circulaire.
- Organiser la collecte des pièces et voitures usagées pour une seconde vie avec notre filiale Encory GmbH.

RE:CYCLE

Recycler nos voitures et leurs composants pour leur donner une seconde vie.

- Tous les véhicules BMW Group sont recyclables à 95% conformément à la réglementation.
- Organiser le recyclage de composants, par exemple dans de nouvelles batteries à l'usine de Dingolfing.
- Recycler les déchets, chutes d'aluminium et d'aciers du cycle de production.

BMW M3 COMPETITION BERLINE.

 BELLE ET ATHLÉTIQUE.

DEMANDEZ UNE
OFFRE BMW M3
BERLINE



BMW M3 Competition Berline dans la teinte de carrosserie "Isle of Man Green".

NOUVELLE BMW M3 COMPETITION M xDRIVE TOURING.



LA LÉGENDE EST NÉE.

DEMANDEZ UNE
OFFRE BMW M3
TOURING



BMW M3 Competition M xDrive Touring dans la teinte de carrosserie "Frozen Schwarz".

A detailed view of the interior of a BMW M car, showing the steering wheel with the M logo, the dashboard with digital displays, and the leather seats with perforated sections. The car is parked in a garage with a metal fence visible in the background.

LA COMPÉTITION
COMME PASSION.



ERGONOMIE. PRÉCISION. CONNEXION.

SOMMAIRE.

MOTORISATIONS	12
ÉQUIPEMENTS DE SÉRIE	14
TARIFS	22
ÉQUIPEMENTS OPTIONNELS	24
NUANCIERS	28
CONTRATS BMW SERVICE	34
CARACTÉRISTIQUES TECHNIQUES	36



BMW M3 COMPETITION.



@BMWFrance



@BMWFrance



@bmwfrance

LA PUISSANCE ET LA MAÎTRISE.

BMW MPOWER



LA NOUVELLE GÉNÉRATION DE SPORTIVES HAUTES PERFORMANCES

En matière de motorisation, les BMW M3 Compétition Berline et Touring offrent le meilleur de la technologie.

Dotées d'un 6 cylindres en ligne M TwinPower Turbo à hauts régimes, elles réussissent l'alliance entre performances optimisées sur circuit et polyvalence exceptionnelle au quotidien.

Leur puissance permet d'atteindre des performances hors pair, en abattant le de 0 à 100 km/h de 3,5 secondes à 3,9 secondes chrono (suivant le modèle).

Le 6 cylindres en ligne à hauts régimes impressionne par sa réactivité spontanée, sa grande disponibilité et son déploiement de puissance constant sur une plage de régimes exceptionnellement large, bien au-delà des 6 000 tr/min.

Le couple maximal, qui s'élève à 650 Nm, reste disponible dès les bas régimes. Il peut être exploité sur une large plage de régimes et permet si besoin de limiter les passages de vitesse en mode manuel.



510 CH



650 NM DE COUPLE



3.5 SEC 0-100 KM/H

DES INNOVATIONS DE POINTE POUR UN PILOTAGE TOUT EN MAÎTRISE.

Moteur six cylindres en ligne : réponse spontanée et haut régime.

Le moteur essence 6 cylindres M TwinPower Turbo hautes performances offre une efficacité exceptionnelle. Conçu pour résister aux conditions extrêmes sur circuit automobile, il délivre une puissance de 510 ch pour un couple maximal de 650 Nm. Ses deux turbocompresseurs se distinguent par une réactivité optimale, grâce à un collecteur d'échappement sur banc de cylindres.

Suspensions SelectDrive M.

Elles permettent d'adapter les caractéristiques d'amortissement à la situation de conduite. Outre la position standard CONFORT pour un confort de conduite élevé, vous pouvez choisir le mode SPORT pour un tarage plus ferme des amortisseurs ainsi que le mode SPORT+ pour la conduite sur circuits automobiles.

M xDrive.

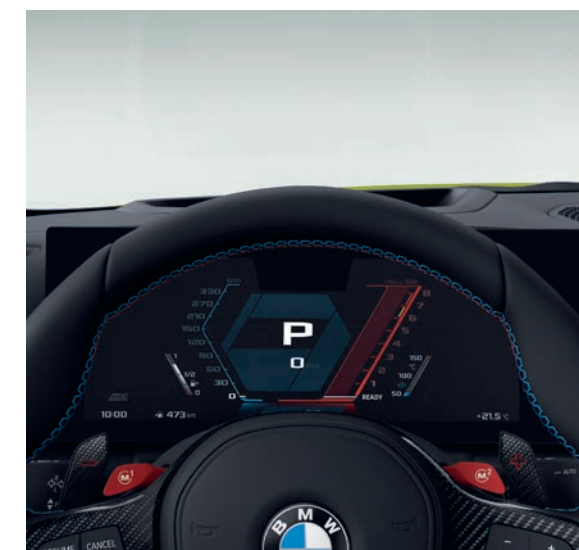
La transmission BMW xDrive avec différentiel M actif garantit une traction et une dynamique de conduite maximales, y compris sur circuit. Cette technologie M spécifique associe l'agilité de la propulsion arrière à la souveraineté d'une traction intégrale. Vous pouvez choisir entre les options de propulsion 4WD, 4WD Sport et, lorsque le mode DSC est désactivé, 2WD.

Boîte de vitesses M Spectronic à 8 rapports avec Drivelogic.

Elle vous offre plusieurs options : de la conduite extrêmement dynamique à la conduite privilégiant le confort avec un engagement des rapports quasiment imperceptible ou économisant le carburant. Vous pouvez changer de vitesse manuellement grâce au levier de vitesses et aux palettes montées sur le volant, ou bien vous laisser guider en mode automatique.

M MODE.

Avec la touche M MODE sur la console centrale, vous pouvez régler l'intensité de la commande des systèmes d'aide à la conduite. Le mode ROAD active toutes les fonctionnalités des assistants électroniques. En mode SPORT, les assistants vous avertissent mais n'agissent pas. En mode TRACK, vous désactivez les systèmes d'aide, par exemple, sur circuit automobile. Selon le mode choisi, les informations relatives à la conduite passent au premier plan dans le système d'affichage correspondant.



ESSENCE	Puissance	Moteur	Boîte de vitesses	Accélération 0-100 km/h	Consommation mixte combinée* (l/100 km)	Emissions de CO2 combinées* (g/km)
M3 COMPÉTITION BERLINE	510 ch	6 cyl.	Automatique à 8 rapports	3,9 s	9,8 - 9,8	223 - 224
M3 COMPÉTITION M XDRIVE BERLINE	510 ch	6 cyl.	Automatique à 8 rapports	3,5 s	10,0 - 10,1	228 - 230
M3 COMPÉTITION M XDRIVE TOURING	510 ch	6 cyl.	Automatique à 8 rapports	3,6 s	10,1 - 10,4	229 - 235

*Depuis le 1^{er} septembre 2018, les véhicules légers neufs sont réceptionnés en Europe sur la base de la procédure d'essai harmonisée pour les véhicules légers (WLTP) qui permet de mesurer une consommation de carburant et des émissions de CO2 plus réalistes que la procédure NEDC précédemment utilisée.

VOIR ÉTIQUETTES ÉNERGÉTIQUES



LES ÉQUIPEMENTS DE SÉRIE.

DESIGN.

- 2 doubles sorties d'échappement rondes, à gauche et à droite
- Calandre avec barreaux horizontaux noirs et logo
- Ciel de pavillon M Anthracite
- Désignation du modèle
- Éléments extérieurs couleur carrosserie
- Inserts décoratifs noirs brillants
- Jantes en alliage léger 18" à l'avant / 19" à l'arrière (48 cm) style 824 M Orbit Grey à rayons double avec pneumatiques mixtes (versions Propulsion)
- Jantes en alliage léger 19" à l'avant / 20" à l'arrière M forgées à rayons doubles style 826 M Noires avec pneus mixtes Jetblack (versions M xDrive)
- Projecteurs Advanced Full LED
- Pare-chocs arrière au design spécifique avec diffuseur
- Pare-chocs avant au design spécifique avec 2 grandes prises d'air
- Rails de toit Shadow Line M brillant (M3 Touring)
- Repose-pied conducteur siglé "M"
- Sellerie cuir Merino
- Seuils de portes avec inscription BMW M
- Shadow-Line Brillant M étendu
- Toit en carbone (M3 Berline)
- Toit noir laqué [couleur carrosserie en option gratuite] (M3 Touring)
- Volant M gainé cuir avec touches multifonctions, 2 touches M Drive, réglage de la colonne de direction



SÉCURITÉ ET DYNAMISME.

- ABS, y compris assistant de freinage
- Airbag passager désactivable via la clé
- Airbags de tête avant et arrière avec voile de protection contre les débris de verre
- Airbags frontaux conducteur et passager
- Airbags latéraux avant
- Alarme Antivol
- Anti-démarrage électronique EWS IV
- Appel d'Urgence Intelligent
- BMW Tracking System
- BMW M xDrive (selon versions)
- Boîte de vitesses automatique Sport à 8 rapports avec palettes au volant
- Contrôle Dynamique de la Stabilité DSC+ avec fonctionnalités étendues de démarrage en côte) et M Dynamic Mode (sous-fonction du DSC) pour une conduite dynamique
- Contrôle Dynamique de Traction DTC
- Détection de l'occupation du siège passager avant
- Différentiel Actif M à commande électronique avec blocage du couple variant de 0 à 100%
- Direction Servotronic spécifique M à assistance variable en fonction de la vitesse
- Écrous de roues antivol
- Feux antibrouillard arrière
- Feux de stop dynamiques clignotants avec technologie LED
- Fixations ISOFIX aux places latérales arrière
- Frein à main électronique
- Mesure individuelle de pression des pneumatiques
- Notice d'utilisation de la voiture intégrée et carnet d'entretien électronique avec BMW Service History
- Ordinateur de bord, Check-Control et indicateur de température extérieure
- Suspensions SelectDrive M
- Système de freinage hautes performances avec disques de freins perforés à étrier fixe (6 pistons à l'avant, 1 piston à l'arrière), peints en bleu
- Train roulant de conception M avec liaison essieu/carrosserie rafferme et bras transversaux, ressorts et amortisseurs spécifiques M
- Triangle de présignalisation avec kit de premiers secours
- Verrouillage automatique des portes dès 15km/h environ
- Verrouillage centralisé des portes, du coffre et de la trappe à essence
- Volet de coffre spécifique en SMC générant un appui aérodynamique supplémentaire

CONFORT ET FONCTIONNALITÉS.

- 2 ports USB avec capacité de recharge 2,1 A
- 8 touches de favoris programmables et "Controller" iDrive Touch avec touches de raccourci
- Accoudoir central avant coulissant
- Appuis-tête arrière rabattables
- Autoradio BMW Professional CD, prise AUX-IN, compatibilité MP3, double Tuner RDS FM
- Banquette arrière rabattable 40/20/40
- BMW Live Cockpit Navigation Plus
- BMW Curved Display
- Bouton de démarrage Start/Stop rouge
- Clés radiocommandées à mémorisation automatique des réglages
- Climatisation automatique 3 zones
- Commande électrique du volet de coffre (M3 Touring)
- Démarrage sans clé via le bouton Start/Stop
- Détecteur de pluie et allumage automatique des projecteurs
- Déverrouillage électrique du volet de coffre via la poignée ou la clé radiocommandée
- Éclairage d'accompagnement (extinction retardée des projecteurs)
- Éclairage d'accueil avec fonction Follow-me home
- Éclairage d'ambiance
- Éclairage dans le coffre
- Filet de séparation du coffre (M3 Touring)
- Hotspot Wi-Fi
- Kit éclairage
- Kit rangement
- Lève-vitres avant électriques avec commande par impulsion et protection anti-coincement
- M Drive Pro
- Pare-soleil avec miroirs de courtoisie éclairés
- Porte-gobelets (2) sur la console centrale avec couvercle occultable
- Prise 12V dans la console centrale
- Projecteurs directionnels et feux de route permanents anti-éblouissement
- Recharge sans fil par induction
- Radars de stationnement avant et arrière PDC
- Régulateur de vitesse avec fonction freinage et limiteur de vitesse
- Rétroviseurs extérieurs électrochrome conducteur et rabattables électriquement
- Rétroviseurs extérieurs spécifiques M aérodynamiquement optimisés, couleur carrosserie, à réglage électrique asphériques et dégivrants avec répéteurs latéraux intégrés
- Rétroviseur intérieur électrochrome
- Sièges arrière x 3
- Sièges avant chauffants
- Sièges avant électriques à mémoires conducteur et appui lombaire ajustable
- Sièges M
- Système Hi-Fi, 10 haut-parleurs, 205 W
- Tapis de sol en velours
- Tuner DAB
- Vide-poches ergonomiques dans les portes avant
- Vitrage avec protection thermique



VOS SERVICES CONNECTÉS.

Connectée en 4G à Internet via sa carte Sim intégrée, votre BMW vous propose un écosystème complet de services : navigation, télémaintenance, divertissement...

Grâce à des interfaces équipées de technologies d'Intelligence Artificielle, vous pilotez vos fonctionnalités de manière intuitive, tout en restant entièrement concentré sur votre conduite. Montez à bord d'un univers de services connectés !



BIENVENUE À BORD D'UN UNIVERS DE SERVICES.

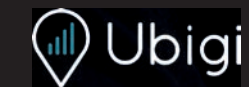
Connectée en 5G à Internet via sa carte Sim intégrée, votre BMW vous propose un écosystème complet de services : navigation, télémaintenance, divertissement...

Grâce à des interfaces équipées de technologies d'Intelligence Artificielle, vous pilotez vos fonctionnalités de manière intuitive, tout en restant entièrement concentré sur votre conduite.

NOUVEAU

Via MyBMW App, vous pouvez activer la carte **eSIM** de votre BMW en souscrivant un forfait de données auprès de l'opérateur **Ubigo**.

Cette connectivité permet d'avoir de la **Wi-Fi à bord** avec la possibilité de connecter jusqu'à **10 appareils**, d'avoir de la **5G** en profitant de l'antenne externe de la voiture afin d'avoir une **meilleure connexion**.



POUR EN SAVOIR PLUS

SYSTÈME, INTERFACES ET SERVICES ESSENTIELS.

	BMW Live Cockpit Navigation plus	BMW Live Cockpit Navigation Pro
Système d'exploitation OS 8.0 avec mise à jour du logiciel à distance	■	■
BMW Curved Display affichage 12,3" derrière le volant et écran tactile 14,9" au dessus de la console centrale	■	■
Radio, lecteur MP3 et double tuner RDS	■	■
BMW Intelligent Personal Assistant Assistant vocal intelligent pour piloter par la voix toutes vos fonctionnalités connectées, répondre à toutes vos questions sur les fonctions et l'état de votre BMW	■	■
Système de navigation BMW avec mise à jour des cartes de navigation Over the Air (3 ans)	■	■
BMW iDrive Controller - Molette avec pavé tactile intégré	■	■
Appel d'Urgence Intelligent - Transmission de la position et d'informations sur la gravité des dommages en cas d'accident - Peut être déclenché manuellement pour venir en aide à autre véhicule	■	■
Téléservices BMW Vos services de télémaintenance intégrés : envoi d'informations à votre concessionnaire, préparation de la prochaine échéance d'entretien, demande d'assistance en cas de panne,	■	■
Fonctions Intelligentes (3 ans) - Contrôle par les passagers via leur smartphone de l'Infotainment ou de la climatisation à bord - Apprentissage des habitudes du conducteur, personnalisation de ses réglages d'accueil	■	■
BMW Connected Passerelle entre votre smartphone et votre BMW : - Envoyer vos destinations à votre BMW via l'application My BMW. - Proposition automatique de l'itinéraire une fois à bord de la voiture	■	■
Connectivité sans fil - eSIM en 5G - HotSpot WiFi*	■	■
Connexions (2 ports USB)	■	■
Affichage Tête Haute Projection d'informations en couleur (11,5") sur le pare-brise : navigation, franchissement de ligne, alertes Check-Control, vitesse instantanée, régulateur de vitesse, divertissement et communications.		■
ÉQUIPEMENT DES FINITIONS	DE SÉRIE	OPTION

PACK DE SERVICES ASSOCIÉS.

	Pack Connected Pro
"Ma BMW à Distance" (durée indéterminée) - Transformer votre smartphone en télécommande de votre BMW : (dé)verrouillage, localisation de la voiture, appel de phares, ventilation, consultation de statuts de la voiture.	■
Information Trafic en Temps Réel (3 ans) Conditions de circulation et suggestion d'itinéraires (réseau européen).	■
Smartphone Intégration (durée indéterminée) - Afficher et piloter vos applications iPhone telles que : Téléphone, Musique, Messages, Plans... - Afficher et piloter vos applications Android et utiliser la commande vocale "OK Google" pour téléphoner, obtenir un itinéraire, accéder aux contacts...	■
Amazon Alexa (3 ans) Commander la Smart Home, la météo, le calendrier, les actualités, les services de streaming comme Amazon Music, ou répondre à une question d'ordre général.	■
In-Car Experiences (3 ans) Accéder via l'assistant vocal à un programme vitalisant ou relaxant à bord	■
Connected Navigation (3 ans) : - Aider à trouver un place de stationnement en voirie ou au parking - Trouver une borne de recharge électrique - Réserver sa borne de recharge via BMW Charging	■
Connected Music (3 ans) : Retrouver votre compte premium Spotify directement dans le véhicule via la carte SIM intégrée.	■
ÉQUIPEMENT DES FINITIONS	DE SÉRIE

ZOOM SUR MyBMW APP.



L'APPLICATION QUI FACILITE VOTRE MOBILITÉ AU QUOTIDIEN.

Avec MyBMW App, vous profitez à 100% de votre BMW. Interface universelle, elle vous permet de gérer à distance tout ce qui concerne votre voiture depuis votre smartphone : climatisation, verrouillage ou déverrouillage, planification de trajet, consommation, services, localisation, état du véhicule...



Télécharger dans
l'App Store



DISPONIBLE SUR
Google Play



Préparer vos voyages

Le planificateur de voyage intégré à MyBMW App affiche toutes les informations de votre prochain trajet : itinéraire, conditions de circulation, pauses recommandées, temps de parcours...

Envoyez ces informations au système de navigation de votre BMW et laissez vous guider !



Optimiser vos consommations

Avec MyBMW App, retrouvez les statistiques de vos trajets du mois et de vos consommations.

Votre Coach efficacité analyse votre conduite, avec votre score à la clé, et vous apporte des conseils d'éco-conduite.

Vous pouvez même jouer en comparant vos scores entre amis !



Transformer votre smartphone/ smartwatch en clé

Plus besoin d'avoir les clés de votre BMW sur vous : avec la fonctionnalité BMW Digital Key*, il suffit de poser votre smartphone** sur la poignée de porte pour déverrouiller et de le placer sur le plateau du smartphone (ou recharge à induction) pour démarrer. Vous pouvez partager votre clé avec votre entourage (jusqu'à 5 smartphones/smartwatches). Vous avez également la possibilité de les restreindre (vitesse max, puissance moteur réduite...).

*Requiert l'option Accès Confort. **Équipé du NFC.



Localiser votre BMW

Vous ne retrouvez pas votre BMW au milieu d'une multitude de voitures garées, au parking ou dans la rue ?

MyBMW App vous permet de la localiser à distance, de la faire klaxonner ou de faire un appel de phare...

Problème résolu !



Vérifier votre véhicule à distance

Pas sûr d'avoir bien fermé votre BMW ?

Vous pouvez le vérifier à distance sur votre application et verrouiller votre BMW si besoin.

Vous pouvez aussi vérifier que les vitres, le coffre, le capot ou encore le toit ouvrant sont bien verrouillés.

MyBMW App vous permet également de contrôler la pression des pneus, les prochaines maintenances (huile moteur, liquide de freins, contrôle du véhicule)



Effectuer les mises à jour de votre BMW

Vous voulez toujours maintenir votre BMW à la pointe de la technologie ?

La fonction "Remote Software Upgrade" vous permet de télécharger la dernière version du système d'exploitation et de l'installer à bord de votre voiture.

À chaque nouvelle mise à jour, vous recevez une notification sur votre smartphone.



Scannez pour
voir la vidéo



TARIFS.



M3 COMPETITION BERLINE.

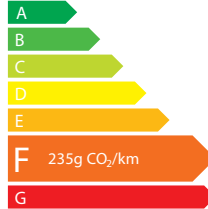
ESSENCE

	Puissance	Puissance fiscale	Malus CO ₂ *	Prix (TTC)	Étiquettes énergétiques
M3 Competition	510 ch	41	60 000 €	109 950 €	
M3 Competition M xDrive	510 ch	41	60 000 €	114 450 €	



M3 COMPETITION TOURING.

ESSENCE

	Puissance	Puissance fiscale	Malus CO ₂ *	Prix (TTC)	Étiquettes énergétiques
M3 Competition M xDrive	510 ch	41	60 000 €	116 650 €	

Le cumul du malus CO₂ et du malus au poids ne pouvant dépasser 40 000€, seul le malus CO₂ s'applique pour ces modèles.

Les prix maximum conseillés, tels qu'ils figurent dans ce catalogue, comprennent le prix TTC du véhicule aux spécifications standard et les frais de préparation à la route du véhicule y compris les frais de transport et la fourniture des plaques d'immatriculation définitives. Les prix mentionnés dans le présent tarif ne concernent que les véhicules proposés à la vente par les Concessionnaires membres du réseau BMW Group France selon les spécifications propres au territoire français. modèles sur lesquels se porte votre intérêt.

* Les valeurs d'émission de CO₂ selon la norme WLTP figurant dans ce catalogue correspondent à des valeurs européennes. Depuis le 1^{er} septembre 2018, les véhicules légers neufs sont réceptionnés en Europe sur la base de la procédure d'essai harmonisée pour les véhicules légers (WLTP) qui permet de mesurer une consommation de carburant et des émissions de CO₂ plus réalistes que la procédure NEDC précédemment utilisée. Renseignez-vous auprès de votre concessionnaire pour connaître les valeurs d'émission de CO₂ correspondant aux véhicules configurés pour le marché français et le montant du malus en résultant pour les modèles sur lesquels se porte votre intérêt.



PERSONNALISEZ
VOTRE BMW.

SIÈGES BAQUETS M CARBON.

ASSISE SPORTIVE.

Allie la légèreté et les gênes de course d'un siège baquet à la fonctionnalité d'un siège M Sport.

Ses contours offrent un maintien latéral parfait et un excellent confort sur les longs trajets.

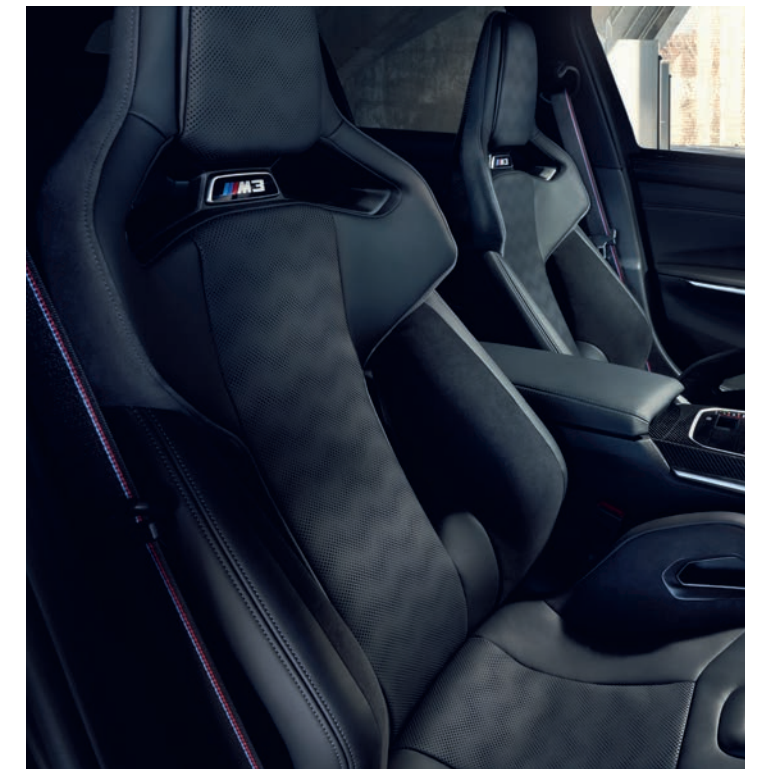
Les surfaces en carbone visibles sur le dossier et au centre de l'assise ainsi que le logo lumineux M3 accentuent le design sportif.

Le dossier et les joues comportent des découpes pour l'installation en seconde monte de ceintures de sécurité multipoints. Le siège est ainsi totalement adapté à la pratique du sport automobile.

L'utilisation de matériau allégé ainsi que son ergonomie permettent une nette économie de poids par rapport au siège de série.

Tous les modèles

5 100 €



TOIT OUVRANT EN VERRE.

COULISSANT ET ENTREBÂILLABLE ÉLECTRIQUEMENT.

Le toit ouvrant en verre coulissant et entrebâillable, avec ciel de pavillon coulissant électriquement, protection anti-pincement et ouverture/fermeture Confort, permet de réguler le flux d'air individuellement et de profiter ainsi d'une température agréable.

Le déflecteur intégré empêche les courants d'air dans l'habitacle et réduit les bruits d'air.

Le choix de cet équipement entraîne le remplacement du toit en carbone de série par un toit métallique dans la teinte de carrosserie.

M3 Competition Berline

0 €



PROJECTEURS BMW LASER.

VOIR PLUS LOIN.

En mode feux de route, ces projecteurs portent jusqu'à 550 mètres soit presque deux fois plus que des projecteurs traditionnels, améliorant nettement la sécurité lors des trajets de nuit.

Contrairement projecteurs conventionnels, le BMW Laser produit une luminosité nettement plus vive, avec une lumière claire et intense. Des touches bleues et l'inscription "BMW Laser" soulignent le haut niveau de technicité et la sportivité du véhicule.

Comprend également les feux de stationnement à LED, les feux de jour à LED avec conduits lumineux iconiques, l'éclairage d'intersection à LED, l'éclairage en virage à LED, les clignotants à LED, les projecteurs directionnels et les feux de route permanents anti-éblouissement BMW Selective Beam.



Tous les modèles

2 050 €

FREINS COMPOSITES M ROUGES.

SÉCURITÉ EN TÊTE.

En plus de leurs performances de décélération, les freins composite M offrent une grande résistance thermique et un poids réduit.

Les étriers de frein en rouge brillant avec logo M confèrent à ce système de freinage hautes performances une apparence résolument sportive.



Tous les modèles

400 €

FREINS CARBONE-CÉRAMIQUE M.

LE NEC PLUS ULTRA DU FREINAGE.

Pour des freinage encore plus puissants.

Traités anti-corrosion et présentant une grande résistance à la chaleur et à l'usure, ils permettent de réduire le poids du véhicule pour plus de dynamisme et d'accélération.

Ils sont visibles de l'extérieur grâce aux disques Carbon-céramique, à la peinture dorée mat des étriers et du logo M sur les essieux avant et arrière.



Tous les modèles

8 850 €





HABILLEZ VOTRE BMW.



NUANCIER EXTÉRIEUR.

PEINTURES UNIES



Unie
Alpinweiss

Unie
Sao Paulo Yellow

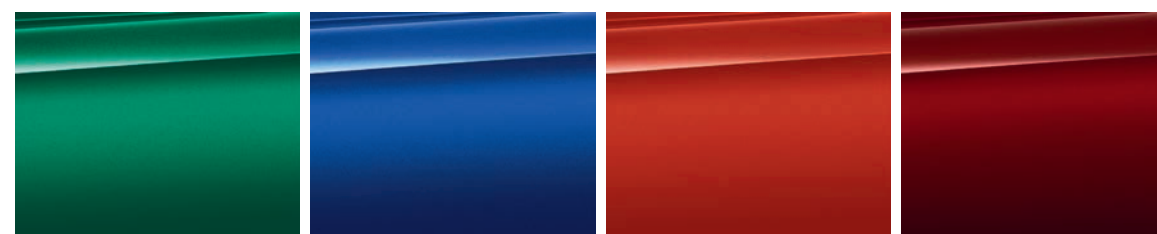
PEINTURES METALLISÉES



Métallisée
M Brooklyn Grau

Métallisée
Saphirschwarz

Métallisée
Skyscraper Grau



Métallisée
M Isle of Man Green

Métallisée
M Portimao Blau

Métallisée
M Toronto Rot

Métallisée
Aventurinrot

BMW INDIVIDUAL



Mat Métallisée
Frozen Brilliant White

Mat Métallisée
Frozen Pure Grey

Mat Métallisée
Frozen Portimao Blau

Métallisée
Dravitgrau

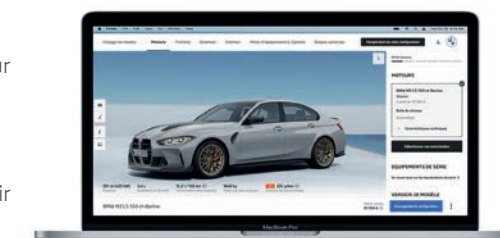
Métallisée
Tansanitblau

**CONFIGUREZ
VOTRE BMW**

Sur le Configurateur en ligne BMW, accédez à toutes les teintes et équipements disponibles pour donner vie à la BMW de vos rêves.

**VOIR LE NUANCIER
BMW INDIVIDUAL**

Le nuancier des teintes spéciales BMW Individual vous propose plus de 100 teintes différentes, afin de concevoir votre BMW M3 de manière entièrement personnalisée.



Votre Concession BMW se tient à votre disposition pour répondre à toutes vos interrogations sur votre nouvelle BMW.

SELLERIES.

SELLERIE CUIR



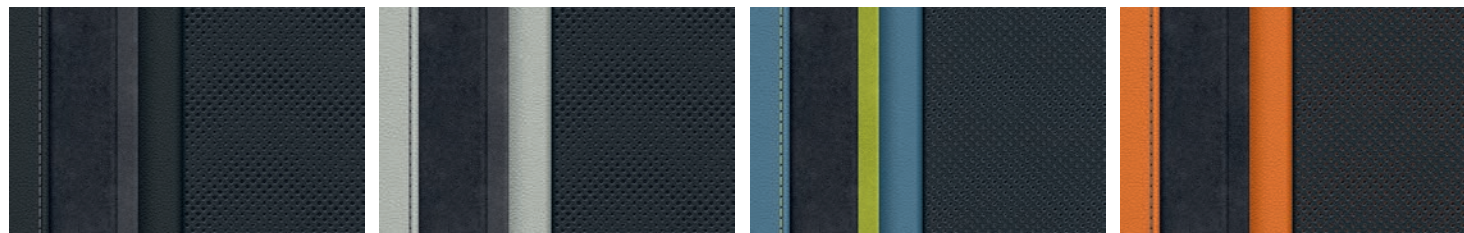
Cuir Merino étendu
Schwarz avec bandes contrastantes Schwarzgrau et Grau
Disponibile également en cuir pleine fleur

Cuir Merino étendu
Silverstone/Schwarz avec bandes contrastantes Schwarzgrau et Grau
Disponibile également en cuir pleine fleur

Cuir Merino étendu
Yas Marina Blau avec bandes contrastantes Gelb
Disponibile également en cuir pleine fleur

Cuir Merino étendu
Kyalami Orange/Schwarz avec bandes contrastantes Schwarzgrau und Schwarz
Disponibile également en cuir pleine fleur

SELLERIE CUIR POUR SIÈGES BAQUETS M CARBON



Cuir Merino étendu
Schwarz avec bandes contrastantes Schwarzgrau et Grau
Disponibile également en cuir pleine fleur

Cuir Merino étendu
Silverstone/Schwarz avec bandes contrastantes Schwarzgrau et Grau
Disponibile également en cuir pleine fleur

Cuir Merino étendu
Yas Marina Blau avec bandes contrastantes Gelb
Disponibile également en cuir pleine fleur

Cuir Merino étendu
Kyalami Orange/Schwarz avec bandes contrastantes Schwarzgrau und Schwarz
Disponibile également en cuir pleine fleur

INSERTS DÉCORATIFS.

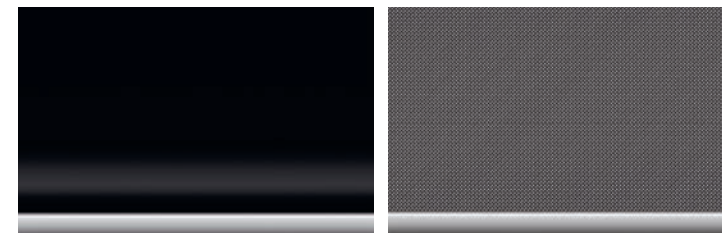


Inserts décoratifs
Noir Brillant
souligné de chrome perlé

Inserts décoratifs M
en Fibre de Carbone
souligné de chrome perlé

Inserts décoratifs
M Aluminium
Rhombic Anthracite

INSERTS BMW INDIVIDUAL



Inserts décoratifs BMW Individual
Piano Black
souligné de chrome perlé

Inserts décoratifs BMW Individual
Tissu aluminium à haute brillance



ACCESSOIRES M PERFORMANCE.



Pour vous procurer sur route les sensations du sport de haute performance, les BMW Competition M3 Berline et BMW Competition M4 Coupé sont dotées de nombreuses technologies dérivées du sport automobile. Pour aller encore plus loin dans l'affirmation d'un caractère résolument sportif, découvrez notre sélection de pièces exclusives BMW M Performance.



Jantes forgées BMW M Performance 19" à l'avant et 20" à l'arrière à rayons en Y style 963 M Grises.



Jantes forgées BMW M Performance 20" à l'avant et 21" à l'arrière style 1000 M en bronze doré.



La lame avant M Performance en carbone renforce le look haute performance et compétitif du véhicule.



Le système d'échappement M Performance produit une signature sonore de sport automobile sans compromis. Les sorties d'échappement sont entièrement fabriquées en titane.



Le diffuseur arrière M Performance en carbone renforce l'aspect sportif du véhicule.



Tout en améliorant l'aérodynamisme du véhicule, le becquet arrière en carbone accentue le look compétition.



SÉRÉNITÉ À LA CLÉ.



CONTRATS BMW SERVICE.

Les contrats de Garantie Commerciale Étendue, d'Entretien et de Maintenance BMW Service ont été conçus pour que l'entretien de votre BMW soit synonyme de confort et de sérénité.

En souscrivant un contrat BMW Service, vous accédez à une gamme de services et d'opérations de maintenance, pour une totale transparence des coûts d'entretien de votre véhicule.

Vous êtes ainsi certain que les opérations d'entretien et de maintenance de votre véhicule seront effectuées autant de fois que cela s'avère nécessaire sans frais additionnels, dans la limite des services inclus dans votre contrat.

Parce que votre confort et votre plaisir de conduire sont nos priorités, nous vous proposons de choisir parmi 3 niveaux de contrats pour une durée et un kilométrage adaptés à l'utilisation de votre BMW.

Vous pouvez cumuler le contrat de Garantie Commerciale Étendue avec le contrat d'Entretien ou le contrat d'Entretien et de Maintenance BMW Service pour obtenir une couverture complète.

Contrat de Garantie Commerciale Étendue BMW Service.

BMW REPAIR INCLUSIVE.

- Votre garantie commerciale peut être étendue jusqu'à 5 ans en souscrivant ce contrat.
- Ce contrat doit être souscrit dans la limite de 3 mois après la première date d'immatriculation de votre véhicule.

TARIF		Toutes motorisations
Durée et kilométrage		
3 ans*	▶ 200 000 Km	804 €
4 ans*	▶ 200 000 Km	1 632 €
5 ans*	▶ 200 000 Km	3 156 €

Contrat d'Entretien BMW Service.

BMW SERVICE INCLUSIVE.

PRESTATIONS INCLUSES

- Vidange huile moteur (appoint compris)
- Contrôles périodiques
- Remplacement filtre à air
- Remplacement filtre à carburant
- Remplacement bougies
- Vidange liquide de freins

TARIF		Toutes motorisations
Durée et kilométrage		
3 ans	▶ 40 000 Km	1 608 €
3 ans	▶ 60 000 Km	2 028 €
4 ans	▶ 60 000 Km	2 100 €
4 ans	▶ 80 000 Km	2 556 €
5 ans	▶ 100 000 Km	3 684 €

Contrat d'Entretien et de Maintenance BMW Service.

BMW SERVICE INCLUSIVE PLUS.

PRESTATIONS INCLUSES

En plus de celles proposées dans le contrat d'entretien BMW Service Inclusive :

- Service freins AV (disques & plaquettes)
- Service freins AR (disques & plaquettes)
- Remplacement des pièces d'usure d'embrayage
- Remplacement des balais d'essuie-glaces
- Lavage intérieur / extérieur

TARIF		Toutes motorisations
Durée et kilométrage		
3 ans	▶ 40 000 Km	2 700 €
3 ans	▶ 60 000 Km	5 868 €

* Extension de la garantie commerciale dans la limite de la durée supplémentaire souscrite (1 an, 2 ans ou 3 ans) ou de 200 000 km, premier des deux termes échus.

BMW M3 COMPETITION.

		BMW M3 COMPETITION BERLINE	BMW M3 COMPETITION M XDRIVE BERLINE	BMW M3 COMPETITION M XDRIVE TOURING
--	--	----------------------------------	---	---

Poids				
Poids à vide UE ¹	kg	1805	1855	1940
Poids total admissible	kg	2210	2260	2370
Charge utile	kg	480	480	505

Coffre				
Capacité du compartiment à bagages	L	480	480	500

Moteur ³				
Cylindres/soupapes		6/4	6/4	6/4
Cylindrée	cm ³	2993	2993	2993
Puissance nominale	ch	510	510	510
Couple maxi/régime	Nm/l/min	650	650	650

Transmission				
Type de transmission		Propulsion	Transmission intégrale M xDrive	Transmission intégrale M xDrive
Boîte de vitesses de série		Automatique 8 rapports	Automatique 8 rapports	Automatique 8 rapports

Performances				
Vitesse maximale	km/h	250 ⁴ /290	250 ⁴ /290	250 ⁴ /280
Accélération 0-100 km/h	s	3,9	3,5	3,6

Consommation selon le cycle WLTP ³				
Consommation mixte combinée	l/100 km	9,8-9,8	10,0-10,1	10,1-10,4
Norme antipollution (réception par type)		EU6d	EU6d	EU6d
Émissions de CO ₂ combinées	g/km	223-224	228-230	229-235
Capacité du réservoir, env.	l	59	59	59

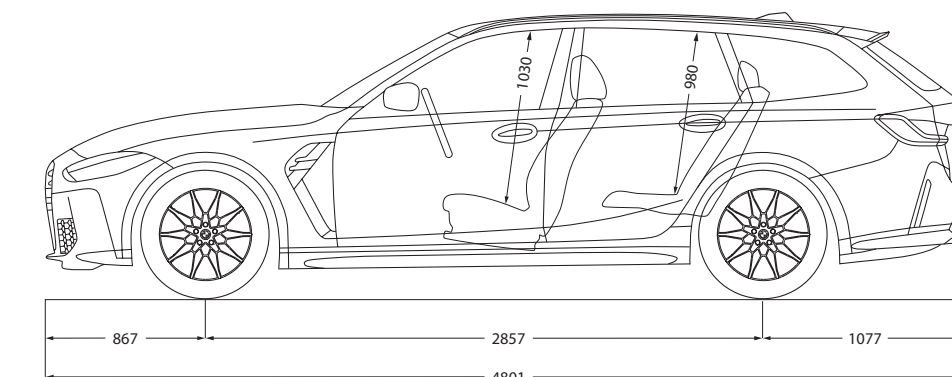
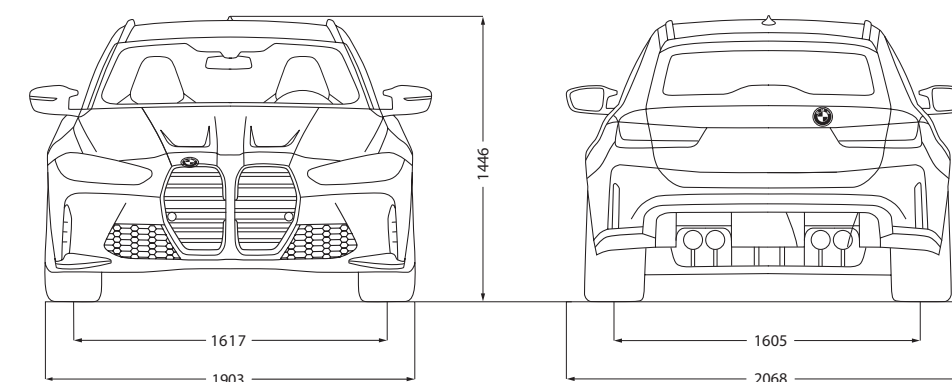
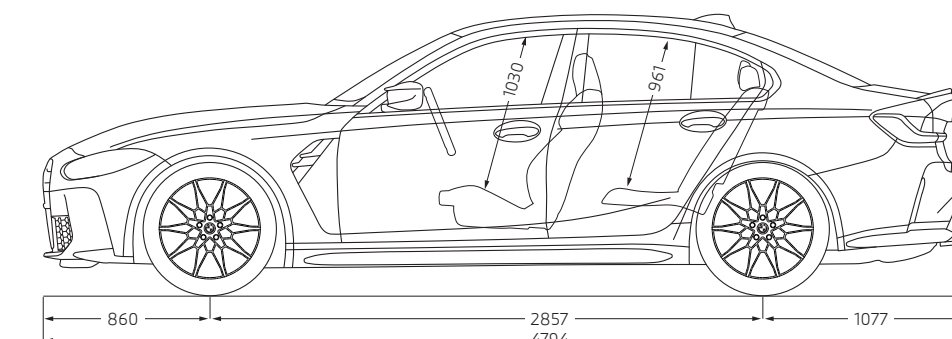
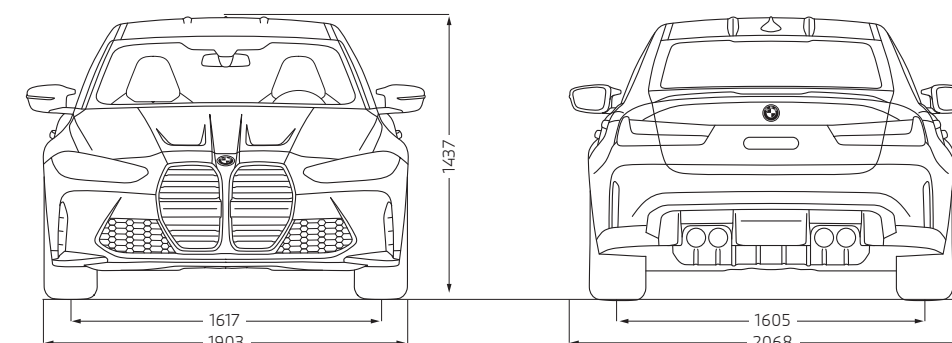
Jantes/pneumatiques				
Dimensions pneumatiques		275/40 ZR18 (103Y) XL 285/35 ZR19 (103Y) XL	275/35 ZR19 (100Y) XL 285/30 ZR20 (99Y) XL	275/35 ZR19 (100Y) XL 285/30 ZR20 (99Y) XL
Dimensions jantes		9,5J x 18 - 10,5J x 19	9,5J x 19 - 10,5J x 20	9,5J x 19 - 10,5J x 20
Matériau		Alliage léger	Alliage léger	Alliage léger

¹ Le poids à vide UE se rapporte à un véhicule avec l'équipement de série et sans équipement en option. Le poids à vide tient compte d'un réservoir rempli à 90% et de 75 kg pour le conducteur. Les équipements en option peuvent modifier le poids du véhicule, la charge utile et la vitesse maximale en cas d'incidence sur l'aérodynamique.

² Les valeurs de performance pour les moteurs essence se rapportent à un carburant de qualité RON 98. Les informations relatives à la consommation se rapportent au fonctionnement avec un carburant de référence conformément au règlement (CE) n° 715/2007. Les qualités de carburant sans plomb à 91 d'indice RON ou supérieur avec une teneur en éthanol maximale de 10% (E10) sont autorisées. BMW recommande l'utilisation de supercarburant sans plomb à 95 d'indice RON.

³ Les valeurs de consommation de carburant, d'énergie électrique et d'émissions de CO₂ indiquées ont été mesurées conformément à la procédure WLTP. Depuis le 1er septembre 2018, les véhicules légers neufs sont réceptionnés en Europe sur la base de la procédure d'essai harmonisée pour les véhicules légers (WLTP), procédure d'essai permettant de mesurer la consommation de carburant et les émissions de CO₂, plus réaliste que la procédure NEDC précédemment utilisée. Les indications se rapportent à un véhicule doté de l'équipement de série en Allemagne. Les écarts tiennent compte des différences de dimensions au niveau des jantes et des pneumatiques choisis et peuvent varier pendant la configuration.

⁴ Limitée électroniquement.

BMW M3
COMPETITION
BERLINEBMW M3
COMPETITION
TOURING



Ce document présente le descriptif des versions, équipements et possibilités de configuration des véhicules (dotation d'équipements de série ou options) tels qu'ils sont commercialisés par BMW France en France. Dans d'autres pays membres de l'Union européenne, les versions, équipements et possibilités de configuration des véhicules (dotation d'équipements de série ou options) proposés peuvent être différents. Les modèles photographiés dans ce document peuvent présenter des équipements ou accessoires qui ne sont pas commercialisés par BMW France en France ou qui sont disponibles moyennant un supplément de prix. Les prix et spécifications mentionnés dans le présent document sont modifiables à tout moment et sans préavis. Veuillez consulter votre Concessionnaire BMW local. Il se fera un plaisir de vous renseigner sur les versions spécifiques à votre pays. Document non contractuel.

Février 2024

**DEMANDEZ UNE
OFFRE BMW M3
BERLINE**

**DEMANDEZ UNE
OFFRE BMW M3
TOURING**

Pour les trajets courts, privilégiez la marche ou le vélo #SeDéplacerMoinsPolluer